

АДАПТЕР АДС84

Руководство по эксплуатации

РАЖГ.426477.046 РЭ

РОССИЯ
198020, Санкт-Петербург, наб. Обводного канала, 150

тел: (812) 2525757, факс: (812) 2522940

© АОЗТ НПФ ЛОГИКА, 1999

Адаптер АДС84 создан акционерным обществом закрытого типа "Научно-производственная фирма ЛОГИКА".

Исключительное право собственности АОЗТ НПФ ЛОГИКА на данную разработку защищается законом.

Адаптер АДС84 содержит запатентованные и патентуемые объекты промышленной собственности.

Воспроизведение (изготовление, копирование) любыми способами адаптеров АДС84 как в целом, так и по составляющим (аппаратной и/или программной частей) может осуществляться только по лицензии АОЗТ НПФ "Логика".

Распространение, ввоз, предложение к продаже, продажа или иное введение в хозяйственный оборот или хранение с этой целью неправомерно изготовленных адаптеров запрещается!

Любое нарушение влечет за собой гражданскую и/или уголовную ответственность в соответствии с законодательством РФ.

Отдельные изменения, связанные с дальнейшим совершенствованием адаптера, могут быть не отражены в настоящем издании руководства по эксплуатации.

СОДЕРЖАНИЕ

Введение.....	5
1 Назначение.....	5
2 Технические данные.....	6
2.1 Эксплуатационные показатели	6
2.2 Параметры входных сигналов и внешнего интерфейса	7
2.3 Основные функциональные возможности	8
2.4 Номинальная функция преобразования	8
2.5 Метрологические характеристики адаптера	9
3 Конструкция и принцип работы адаптера	9
3.1 Сведения о конструкции	9
3.2 Принцип работы	12
4 Настройка адаптера на конкретные условия применения...	15
5 Управление режимами работы адаптера.....	15
5.1 Рабочий и тестовый режимы адаптера.....	15
5.2 Описание тестов.....	16
6 Меры безопасности	18
7 Подготовка к работе и порядок работы	19
7.1 Общие требования	19
7.2 Распаковка АДС84	19
7.3 Выбор места для установки адаптера	19
7.4 Установка адаптера	20
7.5 Заземление.....	20
7.6 Подключение к сети переменного тока	20
7.7 Монтаж электрических цепей.....	21
7.8 Подготовка к работе и пуск на счет.....	23
7.9 Пломбирование	23
7.10 Порядок работы	24

8	Проверка правильности функционирования адаптера.....	24
8.1	Периодичность проверок.....	24
8.2	Состав операций проверки.....	25
8.3	Условия проведения проверки.....	25
8.4	Средства проверки.....	25
8.5	Схема проверки.....	26
8.6	Внешний осмотр.....	27
8.7	Проверка сопротивления электрической изоляции...	27
8.8	Проверка функционирования.....	28
8.9	Проверка правильности счета импульсов.....	29
9	Диагностика состояния адаптера.....	31
9.1	Контроль за работой адаптера.....	31
9.2	Характерные неисправности и методы их устранения	31
10	Транспортирование и хранение	33
10.1	Транспортирование	33
10.2	Хранение.....	34

Введение

Настоящее Руководство по эксплуатации предназначено для специалистов, осуществляющих монтаж и обслуживание адаптеров АДС84 (в дальнейшем - АДС84 или адаптер). Руководство содержит основные сведения по составу, характеристикам, устройству и работе адаптера.

1 Назначение

Адаптер АДС84 предназначен для автоматизированного учета (коммерческого и технического) электрической энергии и мощности на промышленных предприятиях и предприятиях энергетики совместно с сумматором СПЕ542.

Адаптер ориентирован на работу с электронными и индукционными опорными счетчиками электрической энергии, снабженными устройствами преобразования измеренного значения энергии в числоимпульсный сигнал (датчиками импульсов). Адаптер осуществляет подсчет количества поступающих на его входы импульсов и в виде цифрового кода передает на сумматор СПЕ542 по команде последнего.

Адаптер обеспечивает возможность подключения датчиков импульсов АДС68, Е440, Е440.01, Е870, МХ-1, Ж7АП1 и других, а также датчиков импортных счетчиков производства фирмы GANZ и их аналогов.

Адаптер позволяет обслуживать до 16 опорных счетчиков. До 7 адаптеров могут быть соединены по интерфейсу RS-485 с одним сумматором СПЕ542.

Вместо датчиков импульсов к соответствующим входам адаптера могут быть подключены датчики телесигнализации. Адаптер может формировать по команде СПЕ542 до 4 выходных двухпозиционных сигналов, предназначенных для сигнализации и управления нагрузками.

2 Технические данные

2.1 Эксплуатационные показатели

АДС84 соответствует требованиям комплекта документации РАЖГ.426477.046.

Габаритные размеры адаптера - 178×194×64 мм.

Масса адаптера - не более 2 кг.

Электрическое питание адаптера осуществляется от однофазной сети переменного тока 220 В, 50 Гц. Допускается длительное отклонение напряжения в пределах $\pm 30\%$ и частоты в пределах ± 1 Гц от номинальных значений.

Мощность, потребляемая адаптером, не превышает 7 ВА.

Климатические условия, при которых допускается использование адаптера: температура окружающего воздуха от минус 10 до плюс 50°C; относительная влажность до 98 % при температуре 25°C и более низкой.

Адаптер устойчив к воздействию внешнего магнитного поля напряженностью 400 А/м и частотой (50 ± 1) Гц; адаптер устойчив к воздействию вибрации с частотой до 25 Гц и амплитудой не более 0,1 мм.

Электрическое сопротивление изоляции силовой цепи адаптера относительно корпуса и остальных цепей:

40 МОм - при температуре окружающего воздуха (20 ± 5) °C и относительной влажности не более 80 %;

20 МОм - при температуре окружающего воздуха 50 °C и относительной влажности не более 65 %.

Электрическая изоляция силовой цепи адаптера относительно корпуса и остальных цепей при температуре окружающего воздуха (20 ± 5) °C и относительной влажности не более 80 % выдерживает в течение 1 мин действие испытательного напряжения 1500 В частотой (50 ± 1) Гц.

Адаптер в упаковке для транспортирования выдерживает воздействия:

- транспортной тряски с ускорением 30 м/с^2 при частоте от 80 до 120 ударов в минуту;
- температуры окружающего воздуха от минус 10°C до 50°C ;
- относительной влажности $(95 \pm 3) \%$ при температуре 25°C

Адаптер является восстанавливаемым изделием. Полный средний срок службы адаптера - не менее 12 лет.

2.2 Параметры входных сигналов и внешнего интерфейса

Адаптер рассчитан на работу с ДИСКРЕТНЫМИ и ДВУХПОЗИЦИОННЫМИ входными числоимпульсными сигналами:

- частота следования импульсов - не более 10 Гц;
- длительность импульсов - не менее 15 мс;
- длительность паузы между импульсами - не менее 50 мс;
- амплитуда импульса ДИСКРЕТНОГО сигнала при сопротивлении входной цепи адаптера $R_{вх} = 1 \text{ кОм}$ - в пределах 7...15 В;

- остаточное напряжение в состоянии "замкнуто" ДВУХПОЗИЦИОННОГО сигнала при токе входной цепи адаптера $I_c = 10 \text{ мА}$ - не более 1 В;

- остаточный ток в состоянии "разомкнуто" ДВУХПОЗИЦИОННОГО сигнала при напряжении входной цепи адаптера $U_c = 12 \text{ В}$ - не более 1 мА.

Датчики импульсов подключаются по двухпроводной линии связи. Максимальное сопротивление каждого провода линии связи с датчиками - 300 Ом.

Общее количество подключаемых непосредственно к адаптеру датчиков - до 16.

Вместо импульсных сигналов с опорных счетчиков на входы адаптера могут быть заведены сигналы типа "сухой контакт" с двухпозиционных датчиков сигнализации.

Адаптер имеет 4 дополнительных дискретных выхода, используемых для сигнализации и управления.

Выходные двухпозиционные сигналы формируются дискретным изменением состояния ("замкнуто"/"разомкнуто") выходных цепей с параметрами:

- остаточное напряжение не более 0,5 В (состояние "замкнуто");
- остаточный ток не более 0,1 мА (состояние "разомкнуто");
- источником тока в цепи служит внешнее по отношению к АДС84 устройство, сила тока в цепи до 5 мА при напряжении до 50В.

Адаптер поддерживает обмен данными на скорости 300 бод с сумматором СПЕ542 по адаптерной двухпроводной магистрали, которая на аппаратном уровне соответствует стандарту RS-485 (в дальнейшем – адаптерный RS-485).

2.3 Основные функциональные возможности

В процессе функционирования адаптер по каждому каналу обеспечивает прямые измерения количества импульсов, поступивших на соответствующий вход за заданное время и состояние этого входа на момент опроса адаптера сумматором

Адаптер формирует до 4 выходных сигналов по команде от СПЕ542.

- Адаптер обеспечивает вывод на индикаторы лицевой панели:
- моментов поступления импульсов по каждому каналу;
 - номера аппаратной модификации адаптера;
 - номера версии программы адаптера;
 - адреса адаптера, по которому к нему обращается сумматор СПЕ542;
 - результатов тестирования интерфейса RS-485, светодиодов и выходных цепей;
 - результатов проверки работы измерительной части адаптера.

Адаптер обеспечивает защиту данных от несанкционированного изменения; постоянную коррекцию часов адаптера по часам сумматора.

2.4 Номинальная функция преобразования

2.4.1 Номинальные функции преобразований (НФП) прибора устанавливают соответствие между значениями информативных параметров входных сигналов АДС84 и его показаниями, представленными в цифровой форме.

2.4.2 Номинальная функция преобразования количества импульсов, поступивших на вход адаптера за заданное время, в цифровой код задается формулой:

$$K=n \quad (2.1)$$

где K – цифровой код, передаваемый адаптером на сумматор и соответствующий подсчитанному количеству импульсов, поступивших на вход адаптера за время T , равное циклу опроса АДС84 со стороны СПЕ542;

n – количество импульсов, реально поступивших на соответствующий вход адаптера за время T .

Период вычислений T может быть задан равным 1, 3 или 5 минутам.

2.4.3 Число K может изменяться в пределах от 0 до 65536.

2.5 Метрологические характеристики адаптера

Преобразование количества поступивших импульсов в цифровой код ведется без ошибок, то есть погрешность преобразования равна нулю.

3 Конструкция и принцип работы адаптера

3.1 Сведения о конструкции

Внешний вид адаптера представлен на рисунке 3.1. Корпус адаптера - пластмассовый, из материала, не поддерживающего горение. Способ крепления адаптера - настенный, на четырех винтах, в том положении, как это показано на рисунке 3.1. Расстояния между крепежными винтами показаны на рисунке 3.1.

В корпусе адаптера параллельно задней стенке расположена (рисунок 3.2) системная печатная плата. На плате размещено большинство компонентов адаптера: микроконтроллер, узлы ввода

дискретных сигналов, драйвер интерфейса, источник питания и другие элементы.

Верхняя часть платы закрывается передней панелью, которая крепится к корпусу четырьмя винтами. На передней панели расположены 16 светодиодов в 2 ряда, светодиод с надписью **СЕТЬ**, кнопка **Тест** и рядом с ней еще один светодиод. На передней панели нанесены также условное обозначение адаптера (АДС84) и товарный знак предприятия изготовителя так, как это показано на рисунках 3.1 и 3.2.

Нижняя, монтажная часть корпуса адаптера закрывается крышкой, которая крепится двумя винтами. При снятой нижней крышке открыт доступ к двум рядам соединителей.

К съемной части каждого соединителя, штекеру, "под винт" подключаются цепи питания адаптера, сигнальные цепи датчиков и внешних устройств (рисунок 3.2).

В левом нижнем углу системной платы находится штекер для подключения электропитания АДС84, а несколько правее его, в ряд с блоками зажимов, установлен переключатель, который в состоянии **ON** (включено) обеспечивает защиту от несанкционированного изменения настроечных параметров адаптера: состояние адаптера "опломбирован". Под переключателем расположен блок штырей (три ряда по два штыря) для установки перемычек между ними. Наличие тех или иных перемычек задает адрес адаптера, по которому к нему обращается СПЕ542 по интерфейсу RS-485.

Внутри корпуса, в левом нижнем углу нанесены: условное обозначение адаптера, заводской номер, напряжение и частота питания, дата изготовления.

Кабели связи с датчиками и другим оборудованием вводятся через отверстия внизу монтажной части адаптера посредством кабельных вводов (рисунок 3.2). Допустимый диаметр кабеля для крайнего левого ввода - 4...8 мм, для следующих четырех вводов - 5...10 мм.

Кабельные вводы прилагаются уже установленными на съемной крышке монтажной части адаптера.

При закрытых крышках адаптер достаточно надежно защищен от пыли и влаги: степень защиты корпуса IP65.

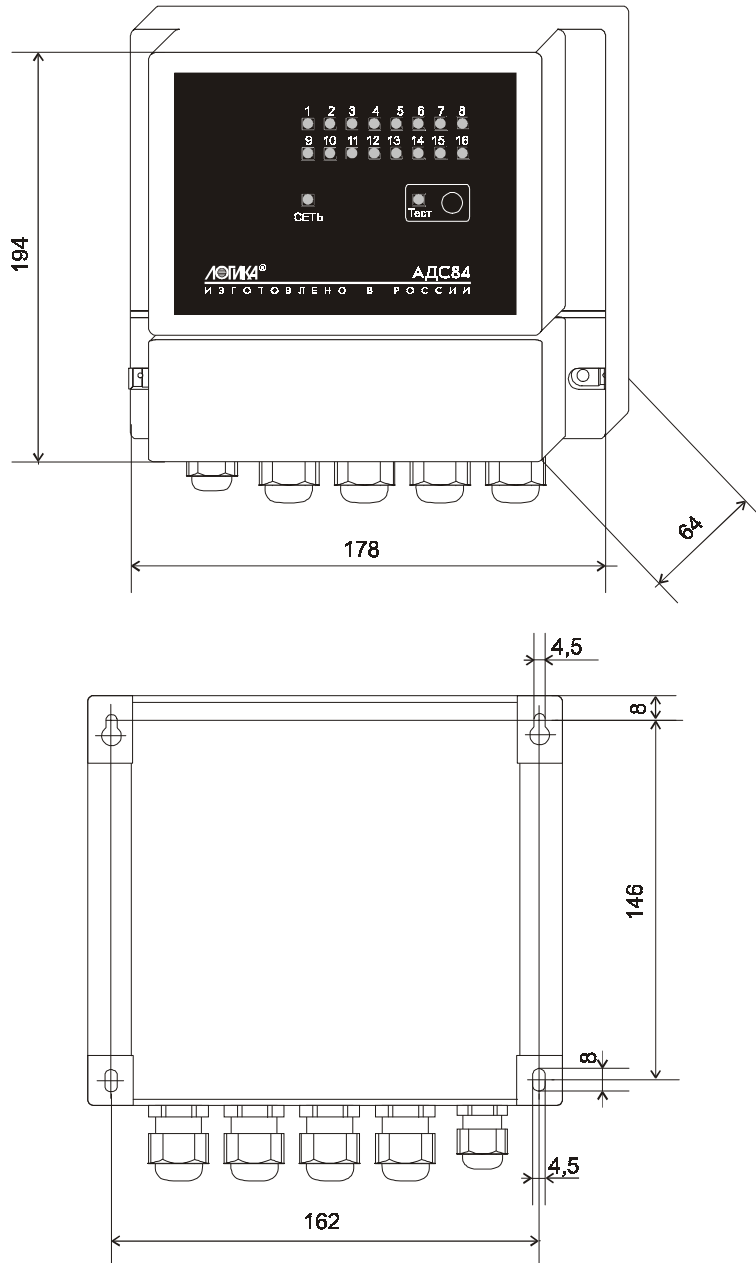


Рисунок 3.1 - Общий вид и вид сзади адаптера АДС84

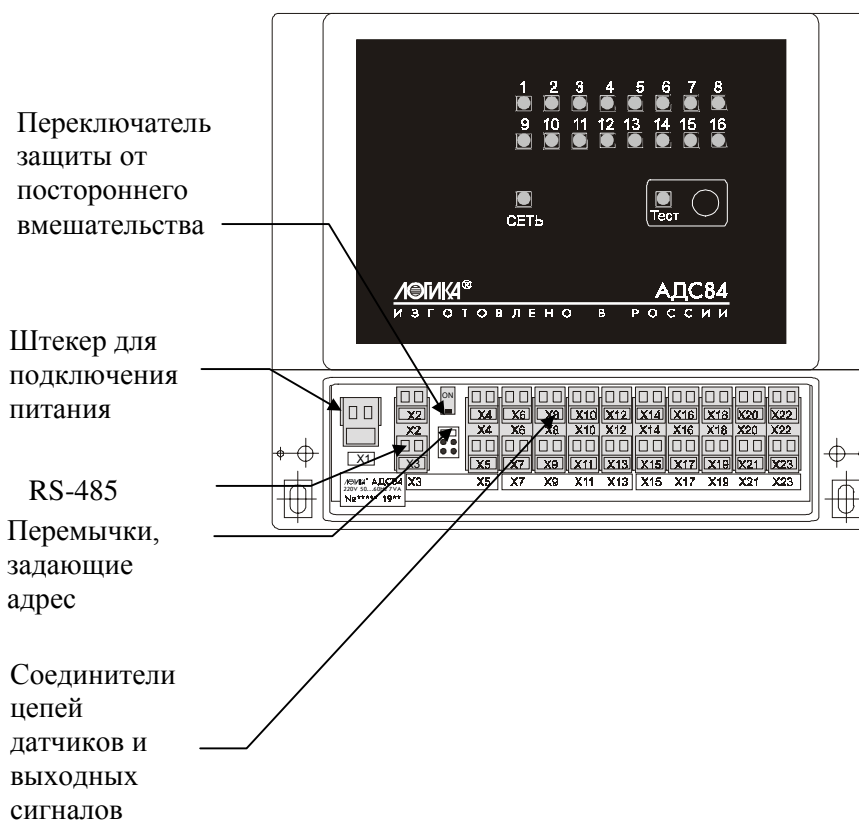


Рисунок 3.2 - Адаптер АДС84. Вид спереди.

3.2 Принцип работы

Принцип работы АДС84 можно пояснить, рассмотрев пример его применения в составе системы учета электрической энергии, реализованной на базе сумматора СПЕ542 и представленной на рисунке 3.3.

В состав системы учета в рассматриваемом примере входит сумматор СПЕ542 и семь адаптеров АДС84. За счет адаптеров обеспечивается возможность подключения к СПЕ542 в общей сложности до 128 опорных счетчиков.

Следует обратить внимание на то, что компьютер и адаптеры соединены с СПЕ542 через 2 различных последовательных порта по интерфейсу RS-485 (соответственно, системный и адаптерный RS-485).

Сигналы от датчиков импульсов 16 опорных счетчиков поступают непосредственно на соответствующие входы СПЕ542, который ведет непрерывно подсчет количества импульсов по каждому каналу. Сигналы же от опорных счетчиков с номерами 17 - 32, 33 - 48, ... , 113 - 128 поступают на соответствующие входы адаптеров 1 - 7. Моменты поступления импульсов на те или иные входы адаптера отмечаются миганием соответствующих светодиодов на лицевой панели адаптера. Адаптеры ведут непрерывно подсчет импульсов по каждому каналу и по запросу от сумматора раз в 1, 3 или 5 минут (как задано) передают на АДС84 по адаптерному интерфейсу RS-485 информацию о количестве импульсов, поступивших по каждому входу за 1,3 или 5 минут. При получении подтверждения со стороны сумматора о получении данных, соответствующий адаптер обнуляет буфер обмена. По команде от СПЕ542 производится также регулярная коррекция часов адаптеров по часам СПЕ542.

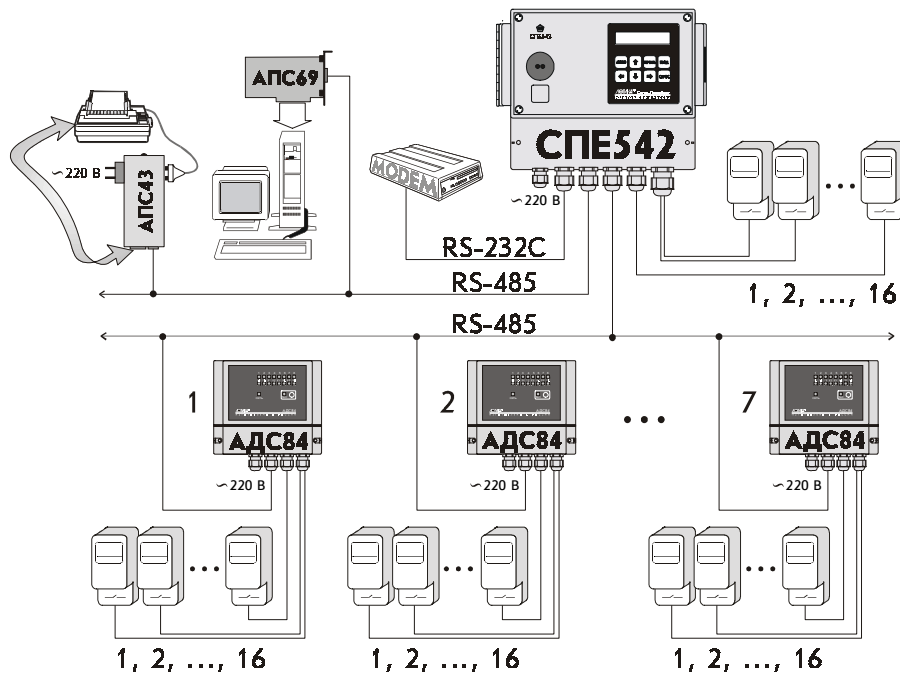


Рисунок 3.3 - Система учета электрической энергии на базе сумматора СПЕ542 с применением адаптеров АДС84

По количеству импульсов, поступивших за определенные интервалы времени, по известным коэффициентам передачи измерительных трансформаторов и опорных счетчиков сумматор вычисляет все необходимые параметры, характеризующие нагрузку объекта и его энергопотребление по каждому каналу и по группам каналов (группам учета).

Вместо датчиков импульсов к соответствующим входам адаптеров могут быть подключены датчики телесигнализации с двухпозиционным выходным сигналом. На какие входы подключаются датчики импульсов, а на какие подключаются датчики телесигнализации – задается при настройке сумматора.

Каждый адаптер может формировать до 4 выходных двухпозиционных сигналов, предназначенных для сигнализации об угрозе превышения мощности и управления нагрузками. Выходной сигнал может быть сформирован и по команде оператора.

В любом случае команда на формирование того или иного сигнала поступает от сумматора.

4 Настройка адаптера на конкретные условия применения

Настройка адаптера на конкретные условия применения сводится к заданию его адреса. Как сказано выше (см. раздел 3.2 и рисунок 3.3) с одним сумматором СПЕ542 могут работать до 7 адаптеров АДС84. Каждый адаптер должен иметь уникальный адрес (от 1 до 7), который назначается при проектировании системы электроучета. Физически адрес устанавливается с помощью перемычек на блоке штырей (см. рисунок 3.2). Ниже на рисунке 4.1 показано, какие перемычки нужно установить, чтобы адрес адаптера соответствовал требуемому.

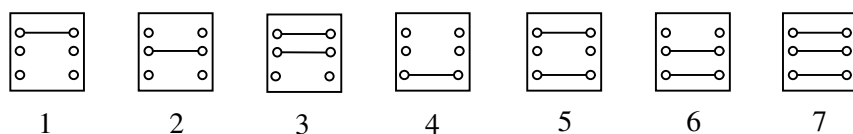


Рисунок 4.1 – Адрес адаптера (1 – 7) и соответствие ему перемычек на блоке штырей

5 Управление режимами работы адаптера

5.1 Рабочий и тестовый режимы адаптера

В адаптере предусмотрено его автотестирование. При этом, выполнение некоторых тестов не мешает нормальной работе АДС84, а выполнение других возможно лишь после отключения адаптера от магистрали, связывающей его с сумматором СПЕ542. Для того, чтобы исключить помехи в работе системы электроучета вследствие выполнения отдельных тестов, предусмотрено, что мешающие тесты можно запустить только при распломбированном адаптере (переключатель защиты, рисунок 3.2, переведен в нижнее положение). Нельзя переключатель защиты переводить из одного состояния в другое, если адаптер находится в тестовом режиме: нужно сначала

выйти из режима тестирования (так, как это описано ниже), затем поменять положение переключателя.

5.2 Описание тестов

5.2.1 Первым всегда выполняется тест светодиодов.

Для перехода в тестовый режим нужно нажать кнопку **Тест** на лицевой панели адаптера (адаптер, естественно, должен быть предварительно подключен к сети электропитания). При этом начнут синхронно мигать два ряда светодиодов, расположенных на лицевой панели. Если какой-то светодиод не мигает, значит он неисправен. Тот факт, что адаптер находится в тестовом режиме, подтверждается свечением светодиода, расположенного рядом с кнопкой **Тест**.

5.2.2 При повторном нажатии кнопки **Тест** (нажимать нужно не ранее, чем через секунду после первого нажатия), на светодиоды выводится так называемое *первое* окно информации об адаптере (всего может быть выведено 8 окон). При этом загорается *первый* слева светодиод (номер 1) в верхнем ряду, а в нижнем ряду загорается тот светодиод, который соответствует номеру аппаратной модификации адаптера: первый слева (номер 9) – *первая* модификация и т.д. Тот факт, что адаптер находится в тестовом режиме, подтверждается свечением светодиода, расположенного рядом с кнопкой **Тест**.

5.2.3 При очередном нажатии кнопки **Тест** на светодиоды выводится *второе* окно информации об адаптере. При этом загорается *второй* слева светодиод (номер 2) в верхнем ряду, а в нижнем ряду загорается тот светодиод, который соответствует номеру программной модификации адаптера: первый слева (номер 9) – *первая* модификация и т.д. Тот факт, что адаптер находится в тестовом режиме, подтверждается свечением светодиода, расположенного рядом с кнопкой **Тест**.

5.2.4 При очередном нажатии кнопки **Тест** на светодиоды выводится *третье* окно информации об адаптере. При этом загорается *третий* слева светодиод (номер 3) в верхнем ряду, а в нижнем ряду загорается тот светодиод, который соответствует адресу адаптера: (номер 9) – *первый* адрес и т.д. Тот факт, что адаптер находится в тестовом режиме, подтверждается свечением светодиода, расположенного рядом с кнопкой **Тест**.

5.2.5 При очередном нажатии кнопки **Тест** на светодиоды выводится *четвертое* окно информации об адаптере. При этом загорается *четвертый* слева светодиод (номер 4) в верхнем ряду, а в нижнем ряду загораются те светодиоды, которые соответствуют состоянию "замкнуто" первых восьми входных цепей: (номер 9) – *первая* цепь и т.д. Если нет постоянных двухпозиционных сигналов, то светодиоды в нижнем ряду будут мигать. Тот факт, что адаптер находится в тестовом режиме, подтверждается свечением светодиода, расположенного рядом с кнопкой **Тест**.

5.2.6 При очередном нажатии кнопки **Тест** на светодиоды выводится *пятое* окно информации об адаптере. При этом загорается *пятый* слева светодиод (номер 5) в верхнем ряду, а в нижнем ряду загораются те светодиоды, которые соответствуют состоянию "замкнуто" последних восьми входных цепей: (номер 9) – *девятая* цепь и т.д. Если нет постоянных двухпозиционных сигналов, то светодиоды в нижнем ряду будут мигать. Тот факт, что адаптер находится в тестовом режиме, подтверждается свечением светодиода, расположенного рядом с кнопкой **Тест**.

5.2.7 Описанные выше тесты выполняются одинаково при опломбированном и распломбированном адаптере и не влияют на его работу. Если адаптер опломбирован, то при последующих нажатиях на кнопку **Тест** будут выведены еще три окна информации, представляющей интерес только для разработчиков адаптера, и затем при очередном нажатии на кнопку адаптер выйдет из тестового режима: светодиод около кнопки **Тест** погаснет.

5.2.8 При распломбированном адаптере в *шестом* окне (горит светодиод 6 в верхнем ряду) выводится информация о состоянии четырех выходных цепей адаптера: четыре светодиода слева в нижнем ряду будут поочередно зажигаться и гаснуть при условии, что на выходные цепи подано питание от внешнего источника. Тот факт, что адаптер находится в тестовом режиме, подтверждается свечением светодиода, расположенного рядом с кнопкой **Тест**.

5.2.9 При распломбированном адаптере в *седьмом* окне (горит светодиод 7 в верхнем ряду) выводится информация о соответствии числа подсчитанных адаптером импульсов числу импульсов поданных

на его *первые восемь входов*: все 8 светодиодов в нижнем ряду должны загореться, если на все входы одновременно подана пачка из 64 импульсов с частотой следования до 20 Гц и длительностью не менее 15 мс. Тот факт, что адаптер находится в тестовом режиме, подтверждается свечением светодиода, расположенного рядом с кнопкой **Тест**.

5.2.10 При распломбированном адаптере в *восьмом* окне (горит светодиод 8 в верхнем ряду) выводится информация о соответствии числа подсчитанных адаптером импульсов числу импульсов поданных на его *последние восемь входов*: все 8 светодиодов в нижнем ряду должны загореться, если на все входы одновременно подана пачка из 64 импульсов с частотой следования до 20 Гц и длительностью не менее 15 мс. Тот факт, что адаптер находится в тестовом режиме, подтверждается свечением светодиода, расположенного рядом с кнопкой **Тест**.

5.2.11 При распломбированном адаптере в тестовом режиме непрерывно контролируется интерфейс RS-485. В случае неисправности интерфейса светодиод, расположенный рядом с кнопкой **Тест**, будет мигать

6 Меры безопасности

При работе с АДС84 опасным производственным фактором является напряжение 220 В в силовой электрической цепи.

При эксплуатации АДС84 и проведении испытаний необходимо:

- соблюдать "Правила технической эксплуатации электроустановок потребителей", "Правила техники безопасности при эксплуатации электроустановок потребителей" и требования, установленные ГОСТ 12.2.007.0-75;

- подключать внешние цепи АДС84 согласно маркировке только при отключенном напряжении питания.

Общие требования безопасности при проведении испытаний - по ГОСТ 12.3.019-80, требования безопасности при испытаниях изоляции и измерении сопротивления изоляции - по ГОСТ 12997-84.

По способу защиты от поражения электрическим током АДС84 соответствует классу 0 по ГОСТ Р МЭК 536-94.

К эксплуатации АДС84 допускаются лица, достигшие 18 лет, имеющие группу по электробезопасности не ниже II, удостоверение на право работы на электроустановках до 1000 В и прошедшие инструктаж по технике безопасности на рабочем месте.

7 Подготовка к работе и порядок работы

7.1 Общие требования

Монтаж и установка адаптера должны производиться квалифицированными специалистами в строгом соответствии с настоящим руководством.

7.2 Распаковка АДС84

При распаковке АДС84 следует руководствоваться надписями, содержащимися на транспортной таре. При вскрытии тары нужно пользоваться инструментом, не производящим сильных сотрясений. После вскрытия упаковки необходимо проверить комплектность на соответствие паспорту. После распаковки АДС84 следует поместить в сухое отапливаемое помещение не менее, чем на сутки; только после этого его можно вводить в эксплуатацию.

7.3 Выбор места для установки

При выборе места для установки АДС84 следует учитывать, что допустимыми для него являются:

- температура окружающего воздуха от минус 10°C до 50°C;
- относительная влажность до 98 % при температуре окружающего воздуха 25°C и более низкой.

Недопустимо наличие в воздухе паров кислот, щелочей, примесей аммиака, сернистых и других агрессивных газов, вызывающих коррозию.

АДС84 не следует устанавливать на месте, подверженном вибрации частотой более 25 Гц, амплитудой более 0,1 мм и вблизи источников мощных электрических полей.

АДС84 не разрешается устанавливать во взрывоопасных помещениях.

7.4 Установка

Способ установки АДС84 - настенный, с креплением в четырех точках (рисунок 3.1).

При установке необходимо обеспечить удобный доступ к монтажной части адаптера и кабельным вводам. Рекомендуется устанавливать адаптер на высоте 1,4 ... 1,6 м над уровнем пола. При этом обеспечивается наилучшее восприятие зрительной информации, выводимой на лицевую панель адаптера.

7.5 Заземление

Корпус адаптера – пластмассовый и не имеет токопроводящих частей, поэтому его не нужно заземлять исходя из требований техники безопасности. Рабочее заземление адаптера также не предусмотрено.

Экраны линии связи с датчиками импульсов рекомендуется заземлять в одной точке со стороны АДС84; со стороны датчиков их следует отсоединить от шин зануления (заземления).

7.6 Подключение к сети переменного тока

Для подключения сети 220 В, 50 Гц используется штекер, который устанавливается в левом нижнем углу системной платы (см. рисунок 3.2 и таблицу 7.1). Сечение проводов должно быть 0,75 - 1,0 мм².

Таблица 7.1- Подключение цепей питания АДС84

Цепи питания и заземления			Спецификация внешней цепи
Наименование	Обозначение	Контакт	
Силовая	~	X1:1	220 В, 50 Гц
	~	X1:2	

7.7 Монтаж электрических цепей

7.7.1 Монтаж электрических цепей между АДС84 и опорными счетчиками и подключение кабелей питания следует производить в соответствии с технической документацией на систему учета. При этом необходимо учитывать следующие общие положения:

- во избежание дополнительных помех и наводок от близко расположенных силовых кабелей или другого оборудования кабели должны быть экранированными.

- не допускается использование разных жил экранированного кабеля для измерительных цепей и силовых цепей 220 В.

Допускаемые значения длины линии связи не должны превышать 3 км при сопротивлении каждого провода не более 300 Ом.

Допускаемое сечение каждого проводника, непосредственно подключаемого к адаптеру, не может быть более 1мм². Это определяется конструкцией блоков зажимов. Дополнительные ограничения на максимальное сечение проводника определяется допустимыми диаметрами кабельных вводов (см. 3.1).

7.7.2 Требования к прокладке сигнальных цепей между АДС84 и сумматором СПЕ542 аналогичны приведенным в 7.7.1.

Допускаемая длина линии связи между АДС84 и сумматором СПЕ542 не должна превышать 10 км.

7.7.3 Подключение цепей датчиков импульсов к АДС84 показано в таблице 7.2

Таблица 7.2 - Подключение датчиков импульсов к АДС84

Входная цепь АДС84 Номер контакта	Датчик с выходным числоимпульсным или двухпозиционным сигналом	
	Полярность	Наименование датчика
X4:1	+	Датчик А01
X4:2	-	
X6:1	+	Датчик А02
X6:2	-	
X8:1	+	Датчик А03
X8:2	-	
X10:1	+	Датчик А04
X10:2	-	
X12:1	+	Датчик А05
X12:2	-	
X14:1	+	Датчик А06
X14:2	-	
X16:1	+	Датчик А07
X16:2	-	
X18:1	+	Датчик А08
X18:2	-	
X5:1	+	Датчик А09
X5:2	-	
X7:1	+	Датчик А10
X7:2	-	
X9:1	+	Датчик А11
X9:2	-	
X11:1	+	Датчик А12
X11:2	-	
X13:1	+	Датчик А13
X13:2	-	
X15:1	+	Датчик А14
X15:2	-	
X17:1	+	Датчик А15
X17:2	-	
X19:1	+	Датчик А16
X19:2	-	

7.7.4 Подключение выходных цепей АДС84 показано в таблице 7.3

Таблица 7.3 - Подключение выходных двухпозиционных цепей АДС84

Выходная цепь АДС84		Внешнее устройство
Номер контакта	Полярность	
X20:1	+	Датчик сигнализации 1
X20:2	-	
X22:1	+	Датчик сигнализации 2
X22:2	-	
X21:1	+	Датчик сигнализации 3
X21:2	-	
X23:1	+	Датчик сигнализации 4
X23:2	-	

7.7.5 Подключение адаптер АДС84 к СПЕ542 показано в таблице 7.4

Таблица 7.4 - Подключение интерфейсных цепей АДС84

Выходная цепь АДС84			Внешнее устройство – СПЕ542		
Наименование	Обозначение	Контакт	Обозначение	Контакт	Наименование
RS-485	А	X2:1	А	X5:1	Rs-485 (адаптерный)
	В	X2:2	В	X5:2	

7.8 Подготовка к работе и пуск на счет

Подготовка к работе сводится к правильному заданию адреса адаптера в соответствии с разделом 4. При включении питания он автоматически начинает работу.

7.9 Пломбирование

Адаптер является адаптером коммерческого учета и поэтому *должен* быть опломбирован. Перед опломбированием адаптер должен быть выведен из тестового режима, если он в нем находился (см. раздел 5). Для опломбирования переключатель защиты, рисунок 3.2, переводят

в положение **ON** (состояние "опломбирован"), затем закрывают монтажную крышку адаптера и опломбировывают ее.

В случае нарушения пломб потребителем данные адаптера не могут использоваться для коммерческих расчетов.

Даже если АДС84 применяется в системе технического учета, он все равно должен быть переведен в состояние "опломбирован", так как только в этом состоянии исключается нарушение работы системы при случайном переводе адаптера в тестовый режим.

7.10 Порядок работы

В процессе работы адаптера какого-либо специального контроля за его работой не требуется.

8 Проверка правильности функционирования адаптера

8.1 Периодичность проверок

Адаптер АДС84, сам не являясь средством измерений, работает в комплексе с сумматором СПЕ542, который является средством измерений, применяемом при коммерческих расчетах, и к которому предъявляются высокие требования по точности и надежности. Поэтому и к АДС84 предъявляются высокие требования. В процессе эксплуатации проверку АДС84 проводят с периодичностью один раз в четыре года (включая время хранения) непосредственно перед поверкой сумматора СПЕ542. Проверка производится силами организации, эксплуатирующей АДС84.

8.2 Состав операций проверки

При проверке выполняют следующие операции:

- внешний осмотр;
- проверка сопротивления изоляции;
- опробование;
- проверка правильности счета импульсов

8.3 Условия проведения проверки

8.3.1 Проверка может проводиться как в лабораторных условиях, так и на объекте. Для проведения проверки должна быть снята крышка монтажного отсека и отключены цепи датчиков и внешнего оборудования.

8.3.2 Проверку проводят при температуре окружающего воздуха в диапазоне от 15 до 35 °С. При других значениях температуры окружающего воздуха проверку прекращают.

8.3.3 Время выдержки во включенном состоянии при определении соответствия основной погрешности допускаемым значениям должно быть не менее 15 минут.

8.4 Средства проверки

8.4.1 Средства измерений, оборудование и их основные характеристики, необходимые для проведения проверки, приведены в таблице 8.1.

Таблица 8.1 - Средства измерений, оборудование и их основные характеристики, необходимые для проведения проверки АДС84

Наименование оборудования	Основные характеристики, необходимые для проверки	Рекомендуемые средства
Мегаомметр	0-500 МОм, 100 В, класс точности 5,0	М100/1
Стенд СКС6	Согласно РАЖГ.441461.021 ПС	СКС6
Коннектор К164	Согласно РАЖГ.685611.212 ПС	К164
Коннектор К184	Согласно РАЖГ.685611.232 ПС	К184
Коннектор К195	Согласно РАЖГ.685611.244ПС	К195
Коннектор К197	Согласно РАЖГ.685611.246ПС	К197
Коннектор К198	Согласно РАЖГ.685611.247ПС	К198
Заглушка Ф44	Согласно РАЖГ.685611.128ПС	Ф44
Заглушка Ф56	Согласно РАЖГ.685611.140ПС	Ф56
Заглушка Ф57	Согласно РАЖГ.685611.141ПС	Ф57

8.4.2 Допускается применять другие средства измерений и оборудование, отличные от представленных в таблице 8.1, и имеющие такие же или лучшие основные характеристики.

8.4.3 Средства измерений, применяемые при проверке, должны быть поверенными и иметь действующее клеймо поверителя или свидетельство о поверке.

8.5 Схема проверки

8.5.1 Проверки, при которых необходимо устанавливать и контролировать значения входных и выходных сигналов, проводят по схеме рисунка 8.1.

8.5.2 Установку и контроль значений входных сигналов осуществляют с помощью стенда СКС6 согласно РАЖГ.441461.021 ПС.

8.5.3 Для применения других средств проверки, отличных от представленных в таблице 8.1, схему проверки и процедуры проверок следует соответствующим образом откорректировать, согласовать изменения с АОЗТ НПФ ЛОГИКА и в установленном порядке утвердить изменения.

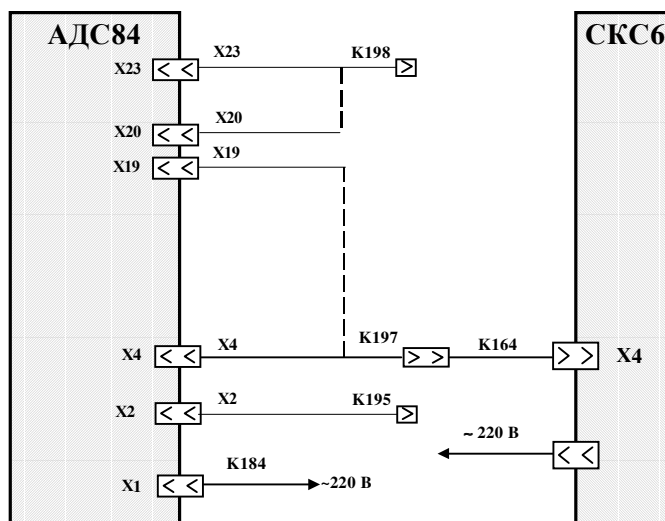


Рисунок 8.1 - Схема проверки АДС84

8.6 Внешний осмотр

8.6.1 При внешнем осмотре проверяют:

- наличие паспорта РАЖГ.426477.046 ПС и руководства по эксплуатации РАЖГ.426477.046 РЭ;
- внешний вид на соответствие РАЖГ.426477.046 РЭ, раздел 3;
- маркировку на соответствие РАЖГ.426477.046 РЭ, раздел 3, пункт 3.1.

При внешнем осмотре снимают крышку монтажного отсека, предварительно вывернув два винта, крепящие эту крышку. Вид на АДС84 при откинутой крышке монтажного отсека показан на рисунке 3.2

Крышку монтажного отсека не закрывают до окончания проверки.

8.7 Проверка сопротивления электрической изоляции

8.7.1 Проверку сопротивления электрической изоляции проводят мегаомметром с номинальным напряжением постоянного тока до 100 В и погрешностью измерений сопротивления не более $\pm 20\%$ в следующем порядке.

8.7.2 Выполняют соединение цепей АДС84 согласно таблице 8.2, например, с помощью технологических заглушек. На заглушках должны быть выполнены соединения, указанные в таблице 8.2, и от каждой группы контактов одной цепи выведены соединительные провода для подключения к зажимам испытательного оборудования (мегаомметр).

Таблица 8.2 - Соединение зажимов АДС84 между собой при проверке изоляции

Наименование цепи	Группы зажимов при проверке изоляции	Применяемая заглушка
Силовая	~, ~	Ф56
Входные	X4:1,2 – X19:1,2	Ф44
Выходные	X20:1,2 – X23:1,2	Ф44
RS-485	X2:1,2 – X3:1,2	Ф57

8.7.3 Подключают зажимы мегаомметра поочередно к цепям, согласно таблице 8.3. Не проверяемые цепи должны быть свободными. Отсчет показаний мегаомметра проводят по истечении 1 мин после приложения напряжения к проверяемым цепям или меньшего времени, если показания мегаомметра установились.

Таблица 8.3 - Цепи АДС84, подключаемые к зажимам мегаомметра

Цепи, подключаемые к зажиму мегаомметра "-"	Цепи, подключаемые к зажиму мегаомметра "+"
Силовая	Входные, выходные и RS-485
Входные	Выходные и RS-485
Выходные	RS-485

АДС84 считают годным, если электрическое сопротивление изоляции по показаниям мегаомметра имеет значение не менее 40 МОм.

8.8 Проверка функционирования

8.8.1 Приведение схемы проверки в рабочее состояние

Подключают выходные цепи к стенду СКСб, для чего соединяют коннекторы К198 и К164.. Включают СКСб согласно РАЖГ.441461.021 ПС. Стенд должен быть переведен в состояние формирования пачек импульсов. Включают АДС84. Состояние переключателя защиты от постороннего вмешательства (рис. 3.2) – нижнее ("распломбирован").

8.8.2 Проверка светодиодов лицевой панели и проверка интерфейса RS-485.

Здесь и далее выполняют тесты, описанные в п.5.2. Для перехода в тестовый режим нажимают кнопку **Тест** на лицевой панели адаптера. При этом должны начать синхронно мигать два ряда светодиодов, расположенных на лицевой панели (светодиоды с маркировкой 1...16). Если какой-то светодиод не мигает, значит он неисправен.

Светодиод с маркировкой **СЕТЬ** должен гореть не мигая. Светодиод, расположенный рядом с кнопкой **Тест**, должен гореть не мигая. Если светодиод, расположенный рядом с кнопкой **Тест**, мигает, то это свидетельствует о неисправности интерфейса RS-485.

8.8.3 Проверка правильности вывода на светодиоды лицевой панели адреса АДС84.

Проверку проводят вслед за проверкой по п.8.8.2. Трижды нажимают кнопку **Тест** на лицевой панели адаптера (нажимать нужно не ранее, чем через секунду после предыдущего нажатия), на светодиодах выводится *третье* окно информации об адаптере (см. 5.2). При этом загорается *третий* слева светодиод (номер 3) в верхнем ряду, а в нижнем ряду загорается тот светодиод, который соответствует адресу адаптера: (номер 9) – *первый* адрес и т.д. Адрес должен совпадать с адресом, установленным на блоке штырей адаптера (см. рисунок 1.2 и рисунок 4.1) с помощью перемычек.

АДС84 считается выдержавшим испытания, если выполнены требования данного пункта.

8.8.4 Проверка функционирования выходных двухпозиционных цепей

Проверяют цепи выходного двухпозиционного сигнала. Сигнал должен формироваться автоматически в тестовом режиме. Проверку проводят вслед за проверкой по п. 8.8.3.

Выбирают на табло стенда СКС6 пункт **КП** и нажимают на стенде клавишу **ВВОД**. В правом нижнем углу стенда должна появиться строка из 9 нулей (000000000).

Трижды, каждый раз с секундным интервалом, нажимают клавишу **Тест**. В результате в *шестом* окне (горит светодиод 6 в верхнем ряду) будет выведена информация о состоянии четырех выходных цепей адаптера: четыре светодиода слева в нижнем ряду будут поочередно зажигаться и гаснуть. В соответствии с этим на табло стенда СКС6 должна измениться выводимая информация: вместо нулей в первых четырех разрядах должна быть "бегущая" единица.

АДС84 считается выдержавшим испытания, если выполнены требования данного пункта.

8.9 Проверка правильности счета импульсов

8.9.1 Подготовка к проверке преобразований входных сигналов

Проверку проводят вслед за проверкой по п. 8.8.4. Стенд СКС6 переводят в режим формирования пачек импульсов. При этом и для меры N0, и для меры N1 устанавливают режим 1 (N0=1, N1=1): 64 импульса в пачке.

Соединяют коннекторы К197 и К164. Если до выполнения этой проверки стенд находился не в режиме формирования пачек импульсов, то на несколько секунд отключают питание адаптера, а затем снова включают, переводят адаптер в тестовый режим и нажимают клавишу **Тест** до тех пор, пока не будет выведено *седьмое* окно информации (горит светодиод 7 в верхнем ряду) о состоянии адаптера (см.5.2).

8.9.2 Проверка преобразований входных сигналов

Нажимают клавишу **Тест** на адаптере и клавишу **НАСТР** на СКСб. При этом на каждый из входов адаптера будет подана пачка импульсов. При этом в установленном *седьмом* окне (горит светодиод 7 в верхнем ряду) выводится информация о соответствии числа подсчитанных адаптером импульсов числу импульсов поданных на его *первые восемь входов*: все 8 светодиодов в нижнем ряду должны загореться, если на все входы одновременно подана пачка из 64 импульсов с частотой следования до 20 Гц и длительностью не менее 15 мс и адаптер правильно подсчитал количество импульсов. Светодиоды должны загореться после того, как все импульсы будут переданы.

В очередной раз нажимают клавишу **Тест**. При этом в установленном *восьмом* окне (горит светодиод 8 в верхнем ряду) выводится информация о соответствии числа подсчитанных адаптером импульсов числу импульсов поданных на его *последние восемь входов*: все 8 светодиодов в нижнем ряду должны загореться, если на все входы одновременно подана пачка из 64 импульсов с частотой следования до 20 Гц и длительностью не менее 15 мс и адаптер правильно подсчитал количество импульсов.

АДС84 считается выдержавшим испытания, если выполнены требования данного пункта.

По окончании проверок следует еще раз нажать клавишу **Тест** с тем, чтобы выйти из тестового режима. При этом должен погаснуть светодиод, расположенный у клавиши **Тест**.

9 Диагностика состояния адаптера

9.1 Контроль за работой адаптера

Поскольку адаптеры АДС84 применяются только вместе с сумматором СПЕ542, то нарушения в работе того или адаптера обнаруживаются, как правило, либо системой диагностики СПЕ542 (не удается получить данные от адаптера), либо путем периодического сравнения значений параметра сумматора "дублирование показаний счетчиков" с реальными показаниями опорных счетчиков.

9.2 Характерные неисправности и методы их устранения

Проявление возможной неисправности	Возможная причина	Способы идентификации неисправности и ее устранения
Постоянное сообщение СПЕ542 "Нет связи с адаптером АДС84"	1 АДС84 обесточен	Если светодиод СЕТЬ на АДС84 не горит, проверьте, есть ли напряжения в сети и если нет, восстановите электропитание
	2 Неисправен источник питания АДС84	Если напряжение в сети есть, но не горит светодиод СЕТЬ на АДС84, то АДС84 подлежит ремонту
	3 Обрыв линии связи с АДС84	Проверьте линию связи и устраните обрыв
	4 Неисправен RS-485 адаптера	Отключите АДС84 от линии связи с СПЕ542, переведите переключатель защиты в состояние "распломбирован" и нажмите клавишу Тест . Если светодиод, расположенный возле клавиши Тест , начнет мигать, то АДС84 подлежит ремонту. В противном случае обратитесь за консультацией к разработчикам

Проявление возможной неисправности	Возможная причина	Способы идентификации неисправности и ее устранения
Показания СПЕ542 расходятся во времени с показаниями опорных счетчиков при отсутствии перерывов в электропитании и при устойчивой связи с адаптерами.	1 Неисправен датчик импульсов	<p>Проверьте визуально, мигают ли светодиоды на АДС84 по соответствующим каналам с ожидаемой частотой поступления импульсов.</p> <p>а) Если какие-либо светодиоды не мигают, войдите в режим Тест и проверьте светодиоды (п. 5.2.1). Если светодиоды исправны, замерьте напряжение на входных цепях АДС84 при отключенных со стороны адаптера датчиках импульсов. Оно должно равняться $12 \pm 1,2$ В при разомкнутой цепи и быть не более 1 В при замкнутой цепи. Далее, при замыкании вручную контактов того или иного канала, соответствующий светодиод должен мигать. Если эти условия выполняются, то либо неисправен датчик импульсов и подлежит замене, либо обрыв на линии связи с датчиком</p> <p>б) Если какой-либо светодиод мигает, но неритмично, например, мигнет 2 раза подряд, а затем перерыв, то это тоже, скорее всего, говорит о неисправности датчика.</p>
	2 Неисправен АДС84	Если в тестовом режиме горят не все светодиоды и напряжение на входных цепях не соответствует требуемому, то это, скорее всего, говорит о неисправности адаптера. Он подлежит ремонту.

10 Транспортирование и хранение

10.1 Транспортирование

10.1.1 Транспортирование адаптеров в транспортной упаковке предприятия-изготовителя допускается производить любым транспортным средством с обеспечением защиты от дождя и снега, в том числе:

автомобильным транспортом на расстояние до 1000 км по дорогам с асфальтовым и бетонным покрытием (дороги первой категории) без ограничения скорости или на расстояние до 250 км по бульжным и грунтовым дорогам (дороги второй и третьей категории) со скоростью до 40 км/ч;

железнодорожным и воздушным (в отопляемых герметизированных отсеках), речным видами транспорта, в сочетании их между собой и автомобильным транспортом;
морским транспортом.

10.1.2 Вид отправки при железнодорожных перевозках - мелкая малотоннажная.

10.1.3 Транспортирование адаптеров пакетами не допускается.

10.1.4 При транспортировании адаптеров должны выполняться следующие правила:

- "Правила перевозки грузов МПС РФ". Изд. "Транспорт", Москва, 1983 г.

- "Правила перевозки грузовым автотранспортом РФ". Изд. "Транспорт". Москва. 1984 г.

- "Руководство по грузовым перевозкам на внутренних воздушных линиях". Издание МГА, Москва, 1984 г.

- "Правила перевозки грузов Министерства речного флота РСФСР от 14 августа 1978 г.". Москва. Транспорт. 1979 г.

- "Правила безопасности морской перевозки генеральных грузов". Минморфлот. 1988 г.

10.1.5 Температура транспортирования: от минус 10 до 50 °С

10.2 Хранение

10.2.1 Адаптер в упаковке предприятия-изготовителя допускает хранение в закрытых капитальных помещениях, хранилищах с естественной вентиляцией без искусственно регулируемых климатических условий расположенных в любых макроклиматических районах с умеренным и холодным климатом при температуре от минус 10 до 40 °С и относительной влажности до 98 % (при температуре 25 °С и ниже). При более высоких температурах относительная влажность должна быть ниже.

10.2.2 Адаптер без упаковки или в потребительской таре допускает хранение в отапливаемых и вентилируемых складах и хранилищах с кондиционированием воздуха, расположенных в любых макроклиматических районах при температуре окружающего воздуха от 5 до 40 °С и относительной влажности до 80 % при температуре 25 °С и более низких без конденсации влаги. При более высоких температурах относительная влажность должна быть ниже.

10.2.3 Во время хранения адаптеров не требуется проведение работ, связанных с их обслуживанием или консервацией.

10.2.4 Срок хранения адаптеров при выполнении требований 10.2.1, 10.2.2 - до 12 месяцев

10.2.5 Воздух в помещении не должен содержать пыли, паров кислот и щелочей, а также газов, вызывающих коррозию.

10.2.6 Хранение адаптеров следует выполнять на стеллажах. Расстояние от стен или пола хранилища должно быть не менее 100 мм. Расстояние до отопительных устройств должно быть не менее 500 мм.