

**МАНОМЕТРЫ И ВАКУУММЕТРЫ ДЕФОРМАЦИОННЫЕ ОБРАЗЦОВЫЕ  
С УСЛОВНЫМИ ШКАЛАМИ ТИПОВ МО И ВО  
КЛАССОВ ТОЧНОСТИ 0,4; 0,15 И 0,25**

**НАЗНАЧЕНИЕ**

Манометры и вакуумметры деформационные образцовые с условными шкалами типов МО и ВО предназначены для проверки рабочих манометров, вакуумметров и мановакуумметров, а также преобразователей давления и разности давлений.

**ОСНОВНЫЕ ТЕХНИЧЕСКИЕ ХАРАКТЕРИСТИКИ**

Приборы выпускаются по ТУ 25-05-1664-74.

Шкала приборов:

250 условных единиц - для класса точности 0,4;

400 условных единиц - для классов точности 0,15 и 0,25.

Цена деления - 1 условная единица.

Температура окружающего воздуха - от 5 до 40 °С, относительная влажность 80 % при t = 25 °С.

Типы, верхние пределы измерений и модели приведены в таблице.

| Тип<br>(наименование<br>прибора) | Модель | Верхний предел измерений, МПа<br>(кгс/см <sup>2</sup> )                         | Класс<br>точности |
|----------------------------------|--------|---|-------------------|
| МО (манометр)                    | 11201  | 0,1 (1)   | 0,4               |
|                                  | 11202  | 0,16; 0,25; 0,4; 0,6; 1; 1,6; 2,5; 4; 6<br>(1,6; 2,5; 4; 6; 10; 16; 25; 40; 60) |                   |
|                                  | 11203  | 10; 16; 25; 40; 60; (100; 160; 250; 400; 600)                                   |                   |
| ВО<br>(вакуумметр)               | 11201  | - 0,1 (-1)  |                   |
| МО (манометр)                    | 1227   | 0,1; 0,16; 0,25; 0,4; 0,6; 1,0; 1,6; 2,5<br>(1; 1,6; 2,5; 4; 6; 10; 16; 25)     | 0,15;<br>0,25     |
|                                  | 1226   | 4; 6; 10; 16; 25; 40; 60<br>(40; 60; 100; 160; 250; 400; 600)                   |                   |
| ВО<br>(вакуумметр)               | 1227   | - 0,1 (-1)  | 0,25              |

Масса приборов не более, кг:

1,8 - для класса точности 0,4;

5,5 - для классов точности 0,15 и 0,25.

Изготавливаются для нужд народного хозяйства и для поставки на экспорт (в том числе для тропического климата).

При заказе прибора указывать тип (МО или ВО), диаметр корпуса, верхний предел измерений, единицу давления, класс точности, обозначение технических условий, а при необходимости, поставку для приборов класса точности 0,4 стойки или футляра.

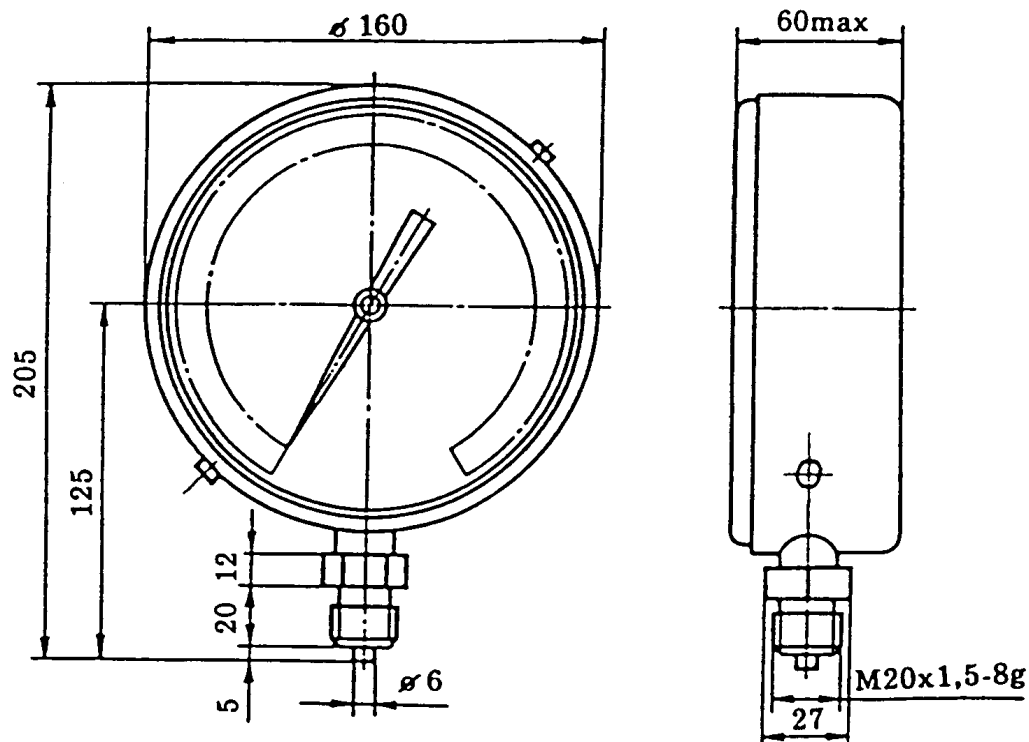


РИС. 1

Габаритные размеры приборов типов МО и ВО класса точности 0,4 и типов МТИ и ВТИ

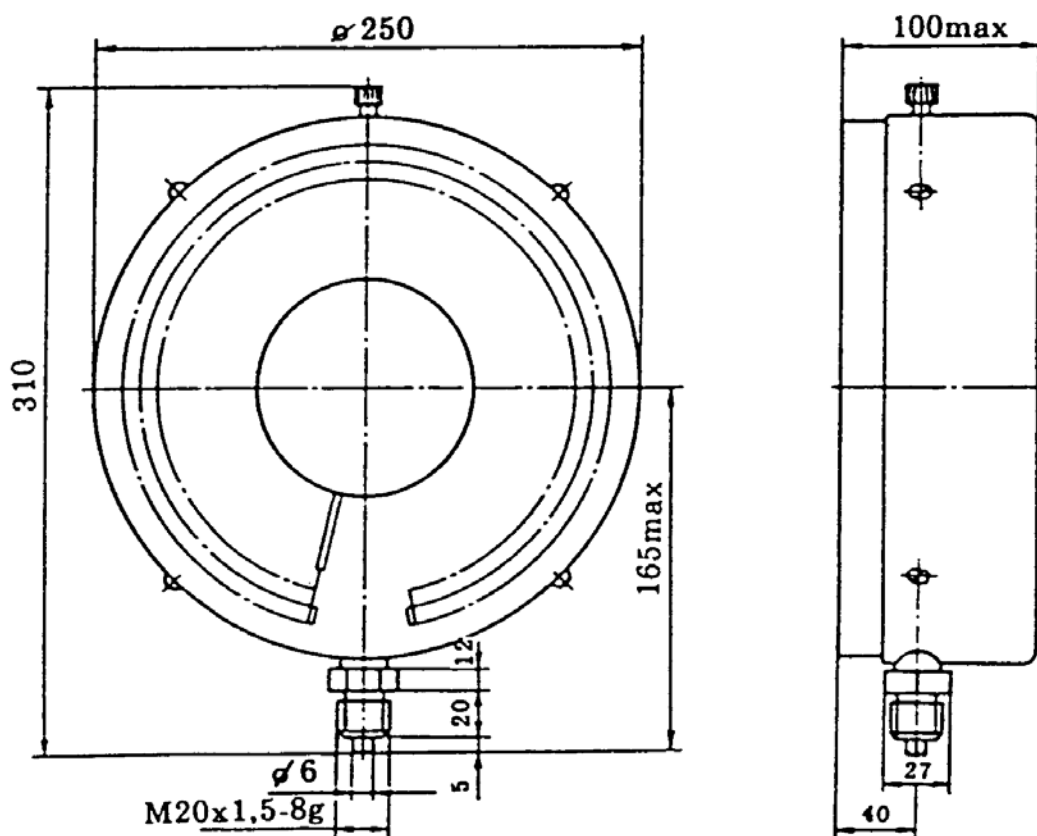


РИС. 2

Габаритные размеры приборов типов МО и ВО классов точности 0,15 и 0,25

Примеры заказа: МО-160-4 МПа-0,4; ТУ 25-05-1664-74.

МО-160-4 МПа-0,4; ТУ 25-05-1664-74, со стойкой.

ВО-160-(-0,1 МПа)-0,4; ТУ 25-05-1664-74, с футляром.

МО-250-40 МПа-0,15; ТУ 25-05-1664-74.

Габаритные размеры приборов указаны на рис. 1 и 2.