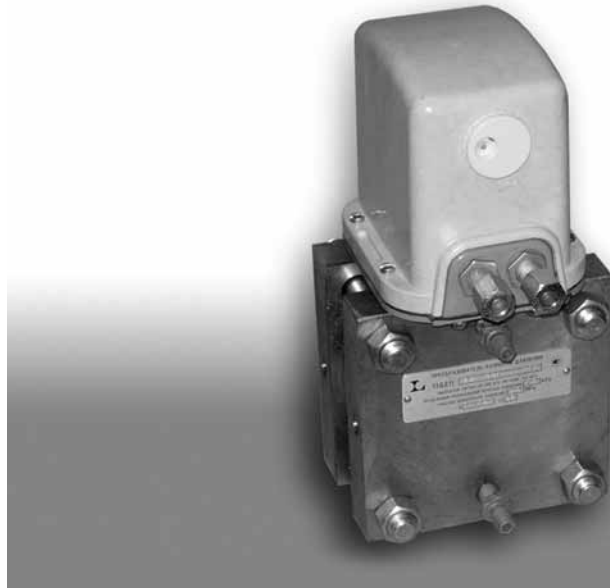


Преобразователь измерительный разности давления пневматический 13ДД11

ТУ 311-00227465.066-2002

Данные сертификатов, лицензий

- Сертификат об утверждении типа средств измерений №14199.
- Лицензия №000405 на изготовление и ремонт средств измерений.



Назначение, принцип действия

Преобразователи измерительные разности давления пневматические 13ДД11 (в дальнейшем - преобразователи) предназначены для работы в системах автоматического контроля и управления производственными процессами с целью выдачи информации в виде унифицированного пневматического сигнала о перепаде давления, расходе жидкости и газа, а также уровне жидкости.

Преобразователи относятся к Государственной системе приборов (ГСП).

Преобразователи эксплуатируются совместно с вторичными регистраторами и регуляторами, работающими от стандартного сигнала 20-100 кПа.

Преобразователи широко применяются в химической, нефтеперерабатывающей, нефтехимической промышленности и ряде других областей.

Принцип действия преобразователя основан на пневматической силовой компенсации. Под воздействием разности давлений (перепада), подводимых к плюсовой «+» и минусовой «-» камерам, на чувствительном элементе измерительного блока возникает пропорциональное перепаду давлений усилие.

Под действием измеряемого усилия рычаг поворачивается на небольшой угол и перемещает заслонку относительно сопла, в результате чего изменяется давление в камере пневмореле и в связанном с ней сильфоне обратной связи. Это давление является выходным сигналом преобразователя.

Конструкция преобразователя представлена на рисунке 1.

Основные технические характеристики

Таблица 1

Модель прибора	722	728	720
Предельно допускаемое рабочее избыточное давление, МПа	2,5	40	16
Пределы измерения, кПа	4,0; 6,3; 10,0	16,0; 25,0; 40,0; 63,0; 100,0; 160,0	16,0; 25,0; 40,0; 63,0; 100,0; 160,0; 250,0; 400,0; 630,0
Погрешность измерения ±, %	0,6; 1,0		
Выходной сигнал, кПа	От 20 до 100, передается по линии связи на расстояние до 300 м (при внутреннем диаметре линии связи - 6 мм)		
Климатическое исполнение (для температуры окружающего воздуха)	УХЛ2, Т2 (от -10 до +50°С; от -50 до +50°С)		
Питание прибора	Сжатый воздух 140 ± 14 кПа, Расход воздуха - до 3 л/мин.		
Масса, кг без вентильного блока	8,0	5,2	5,2

Примечания

- Для моделей 728 на предел измерения 63,0 кПа и модель 720 на предел измерения 250,0 кПа погрешность измерения ±1%.
- Преобразователи модели 720 на пределы измерений 250, 400, 630 кПа изготавливаются по согласованию с предприятием-изготовителем.

Номинальная статистическая характеристика (зависимость выходного сигнала от перепада давления) - линейная. Преобразователи снабжены корректором нуля, позволяющим устанавливать выходной сигнал, соответствующий нулевому значению измеряемого перепада давления. Мембранный блок преобразователя заполнен полиметилсилоксановой жидкостью ПМС-6 по ГОСТ 13032-77 шифр

001 при заказе или водоглицериновым раствором (60% воды и 40% глицерина для измерения кислорода) - шифр 002 при заказе. Степень защиты преобразователей от проникновения пыли и воды - IP54 по ГОСТ 14254 96. Материалы деталей, соприкасающихся с измеряемой средой, приведены в таблице 2.

Таблица 2

Материалы		Шифр исполнения
чувствительных элементов	остальных деталей, соприкасающихся с измеряемой средой	
36НХТЮ	Углеродистая сталь	0180
36НХТЮ	12Х18Н10Т	0116
15Х18Н12С4ТЮ	12Х18Н10Т	2516
06ХН28МДТ	10Х17Н13М2Т	2820
06ХН28МДТ	06ХН28МДТ	2828
Тантал ТВЧ1	ХН65МВ	5030
Тантал ТВЧ1	Углеродистая сталь	5080
Тантал ТВЧ1	12Х18Н10Т	5016

Комплект поставки

В комплект поставки преобразователей измерительных 13ДД11-720, 13ДД11-722, 13ДД11-728 входят:

- преобразователь 13ДД11.....1 шт.
- руководство по эксплуатации.....1 экз.
- паспорт.....1 экз.
- комплект монтажных частей.....1 комплект.

Комплект ЗИП и КМЧ

- блок вентильный.....	1 шт.
- ниппель.....	2 шт.
- скоба.....	2 шт.
- кольцо уплотнительное.....	4 шт.
- игла.....	5 шт.
- болт.....	4 шт.
- шпилька.....	2 шт.
- гайка.....	2 шт.
- шайба.....	2 шт.

По требованию заказчика за отдельную плату с преобразователями могут быть дополнительно поставлены:

- сосуды уравнильные конденсационные СКМ;
- сосуды уравнильные СУ;
- сосуды разделительные СР;
- диафрагмы камерные ДКС;
- диафрагмы бескамерные ДБС;
- паспорт на диафрагмы камерные, бескамерные и сосуды;
- техническое описание и инструкция по эксплуатации на диафрагмы камерные, бескамерные и сосуды.

Пример записи при заказе

Преобразователь измерительный разности давлений пневматический

13ДД11-720 - 0.63 - 001 - 0116 ТУ 3111-00227465.066-2002

1 2 3 4

- 1 - Модель прибора
- 2 - Предельный номинальный перепад давления
- 3 - Заполнение мембранного блока
- 4 - Исполнение по материалам

Монтаж

- Эксплуатация преобразователей разрешается только при наличии инструкции по технике безопасности, утвержденной руководителем предприятия потребителя и учитывающей специфику применения преобразователей в конкретном технологическом процессе.
- К монтажу преобразователя приступают после выбора и подготовки места установки, монтажа диафрагмы, а также после продувки соединительных пневматических линий.
- Длина соединительных линий между преобразователем и служащим устройством должна быть не более 15 м.
- В месте установки преобразователей не должно быть тряски и вибрации, влияющих на их работу.
- В линии, подводящей к преобразователям воздух питания, следует установить фильтр и стабилизатор давления воздуха. Воздух питания должен быть подготовлен по классам загрязненности 0; 1 в соответствии с ГОСТ 17433-80.
- При эксплуатации преобразователей в диапазоне минусовых температур необходимо исключить:
 - а) накопление и замерзание конденсата в рабочих камерах и внутри соединительных трубок

(для преобразователей, измеряющих перепад давления газообразных сред);

б) замерзание, кристаллизацию среды или выкристаллизовывание из нее отдельных компонентов (для преобразователей, измеряющих перепад давления жидкостей).

- Перед монтажом следует проверить исправность и правильность показаний преобразователя.
- Установочные и присоединительные размеры преобразователя указаны на рисунке 2.
- Не допускается использование преобразователя на объектах с рабочим давлением, превышающим указанное на преобразователе допускаемое рабочее избыточное давление.
- Не допускается использование преобразователя для измерения параметров сред, агрессивных по отношению к материалам, контактирующим с измеряемой средой.
- Не допускается применение преобразователя с полиэтилсилоксановым или водоглицериновым наполнением в процессах, где по условиям техники безопасности производства запрещается попадание этих жидкостей в измеряемую среду. Перед монтажом преобразователя, предназначенного для измерения кислорода и других

маслоопасных сред, необходимо обезжирить внутренние полости измерительных блоков и другие детали, соприкасающиеся с измеряемой средой.

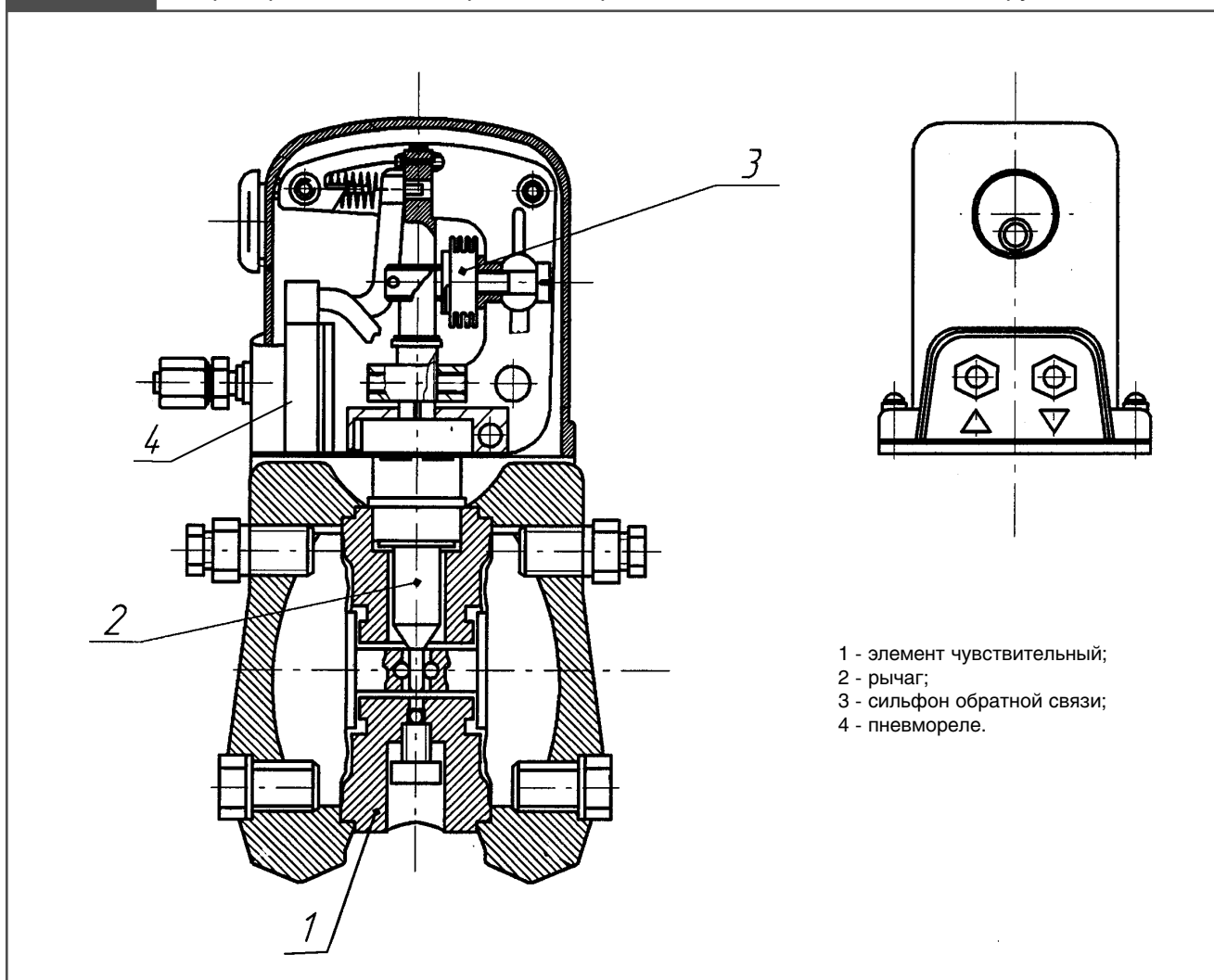
- Для включения преобразователей с вентильным блоком в работу проделайте следующие операции:
 - подключите воздух питания к преобразователю;
 - закройте оба вентиля вентильного блока, для чего одновременно поверните рукоятки вентиля по часовой стрелке (глядя со стороны соответствующих маховичков) до упора;
 - откройте оба запорных вентиля на соединительных линиях;
 - уравняйте давление в плюсовой и минусовой камерах, для чего плавно поверните рукоятку вентиля плюсовой камеры на 1,5 - 2 оборота против часовой стрелки.
- После этого проверьте и, в случае необходимости, откорректируйте выходной сигнал (при таком

положении маховичков разность давления в камерах отсутствует).

- Затем:
 - поверните маховичок вентиля плюсовой камеры против часовой стрелки до упора;
 - поверните маховичок вентиля минусовой камеры против часовой стрелки до упора.
- При заполнении измеряемой средой необходимо следить за тем, чтобы в камерах преобразователя не оставалось жидкости или конденсата (при измерении газообразных сред) или газовых пузырьков (при измерении жидкости).
- После ремонта, а также в случае изменения диапазона измерения, перед включением преобразователя в работу необходимо произвести настройку преобразователя и проверку по МИ 2189-92.
- Методы и средства поверки по МИ 2189-92.
- Межповерочный интервал - 2 года.

Рисунок 1

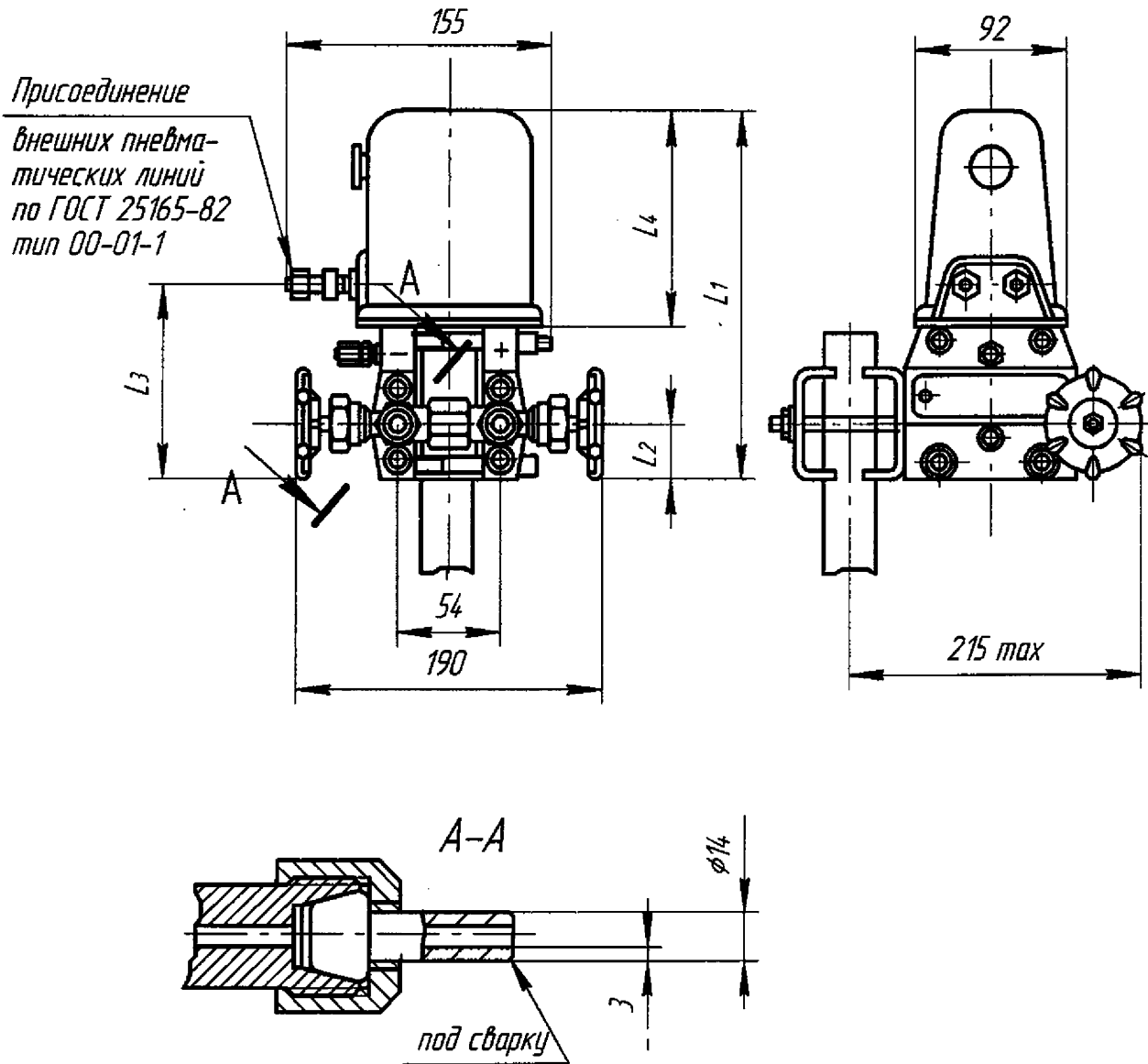
Преобразователь измерительный разности давления 13ДД11. Конструкция.



- 1 - элемент чувствительный;
- 2 - рычаг;
- 3 - сильфон обратной связи;
- 4 - пневмореле.

Рисунок 2

Преобразователь измерительный разности давления. Модель 720; 722 исполнения 0116, 2516, 2820, 2828, 5030, 5016. Модель 728 исполнения 0116, 0180, 5016, 5080. Габаритные, установочные и присоединительные размеры.



Размеры в мм.

Модели	L_1	L_2	L_3	L_4
720; 728	197	30	111	110
722	230	60	144	
720	241	30	111	154

Рисунок 3

Блок вентиляный.

