

Содержание

| | Стр. |
|-----------------------------|------|
| Введение / Принцип действия | G2 |
| ----- | |
| Технические данные | G3 |
| ----- | |
| Монтаж | G4 |
| ----- | |
| Электрическое подключение | G5 |
| ----- | |
| Настройка | G6 |
| ----- | |
| Коммутационная логика | G6 |
| ----- | |
| Техническое обслуживание | G8 |
| ----- | |
| Поиск ошибок | G8 |

Возможны изменения.

Все размеры в мм (дюймах).

Все устройства, перечисленные в настоящей информации об устройствах имеют сертификат CE.

Фирма не несет ответственности за опечатки.

Разумеется, возможны варианты устройств, не указанные в настоящей информации об устройствах.

Просим обращаться к нашим техническим консультантам.

Введение / Принцип действия

Введение

Использование

Прибор используется для контроля уровня электропроводящих жидкостей, шлама и т.д. во всех типах металлических емкостей.

Тип KN 2700: 1 точка граничного измерения

Тип KN 2800: 2 точки граничного измерения

Благодаря прочной конструкции стержня зонда, прибор способен выдерживать сильные механические нагрузки.

Не рекомендуется использовать зонд в маслянистых и жиросодержащих жидкостях так как на стержне зонда возможно образование изолирующего слоя.

Благодаря использованию переменного тока в цепи измеряющего прибора, предотвращается возможность электрохимических реакций и коррозии стержня зонда.

Некоторые области применения

Строительная индустрия

строительные растворы, шламы, бетоны и т.д.

Химическая индустрия

кислоты, щелочи и т.д. совместимы с:
(1.4301, PE, PUR)

Измерительная техника для экологической сферы

уровень воды, сточные воды и т.д.

Допуски

| | | |
|----|-----------------------------|-----------------------------|
| CE | EMV электрическая защита | EN 61326 / A1 EN 61010-1 |
|----|-----------------------------|-----------------------------|

Принцип действия KN 2700

Кондуктивный зонд вкручивается сбоку, на высоте измерения уровня, в стенку емкости. За счет наклона стержня зонда вниз достигается лучшее стекание материала.

Прибор определяет жидкость благодаря измерению ее электропроводимости. Электропроводимость измеряется между концом стержня зонда и металлической стенкой емкости.

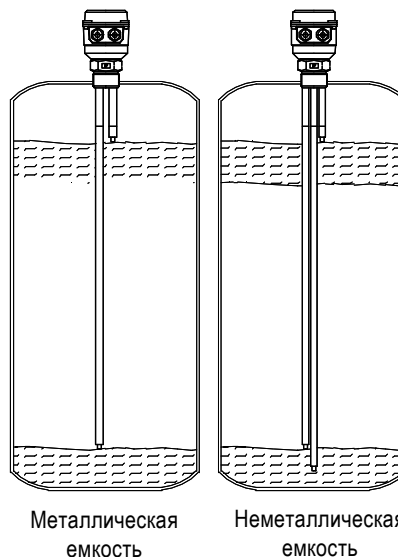
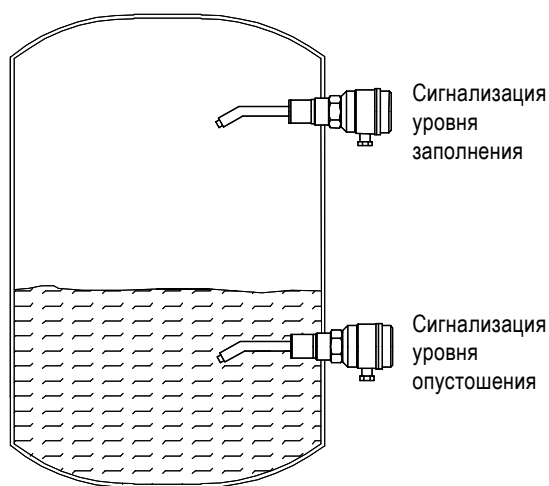
Для более надежного измерения при подвижной поверхности жидкости, в стандартном исполнении предусмотрена возможность регулировки задержки выходного сигнала.

Принцип действия KN 2800

Прибор вкручивается в крышку емкости. Концы измерительных электродов находятся на высоте где необходимо измерение уровня.

Прибор определяет жидкость благодаря измерению ее электропроводимости. Электропроводимость измеряется между концом стержня зонда и металлической стенкой емкости (прибор с 2 электродами) или концом стержня мерного электрода (прибор с 3 электродами).

Если высота заполнения выше чем верхний электрод, то выдается сигнал "полный", если высота заполнения ниже чем нижний электрод, то выдается сигнал "пустой". Если высота заполнения находится между электродами, выходной сигнал остается неизменным.



Технические данные

Размеры

Подробные данные смотри в прайс - листе.

Механические данные

Корпус: Литье под давлением из алюминия
RAL 5010 синий

Класс защиты: IP 66 по EN 60529

Технологическое подключение
Материал: нержавеющая сталь
1.4301/304; 1.4305/303
изоляция PE / PUR

Ширина ключа: 50мм

Резьба: G 1 1/2" ISO 228
NPT 1 1/2" коническая ANSI B 1.20.1

Общий вес прим. 1,2 кг

Опции: Погодозащитный кожух

Условия эксплуатации

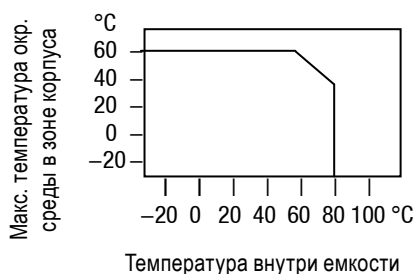
Температура процесса: смотри диаграмму внизу

Свойства материала: электропроводный, не образующий экстремальных отложений, не оставляющий масляных или жирных пленок на конце зонда

Макс. нагрузка на зонд: KN2700: боковая макс 500Н
(на конце зонда)
KN2800: макс 100 Нм боковая

Макс. давление в емкости: 0.8Бар

При очень высоких механических нагрузках:
установить защитный уголок над зондом



Электрические данные

Подключаемое напряжение: по выбору
220..240В / 110..120В / 42В / 24В
+10% -15% 50/60Гц

20В – 30В DC
макс. пульсация: 7В_{ss}

Суммарная мощность: макс. 2ВА AC
макс. 2Вт DC

Клеммы подключения: макс. 2,5мм²

Кабельное и проводное резьбовое соединение: M20 x 1,5 кабельное соединение
2x NPT 1/2" резьбовое соединение

Сигнальные выходы: беспотенциальный релейный выход
AC макс. 250В, 2А, 500ВА
при cosφ = 1
DC макс. 300В, 2А, 60Вт

Отображение состояния переключения:
с помощью встроенного светодиода

Задержка сигнала: зонд свободен->покрыт прим. 0,5 сек.
зонд покрыт->свобод. прим. 0,5..6сек.
(только KN2700)
(другое время по запросу)

Защитная функция: выбирается защита при опустошении / переполнении (FSL,FSH)

Чувствительность: пошаговая регулировка
Область I (5к)
прим. 500 – 4500Ом
Область II (50к)
са. 0,5 – 50кОм
Переключение областей I и II

Напряжение измерения: прим. 6В / 60Гц
разделение потенциалов с подключением напряжения питания:
Напряжение разрыва 3кВ DC

Изоляция: напряжение пробоя : 3кВ~

Класс защиты: I

Монтаж

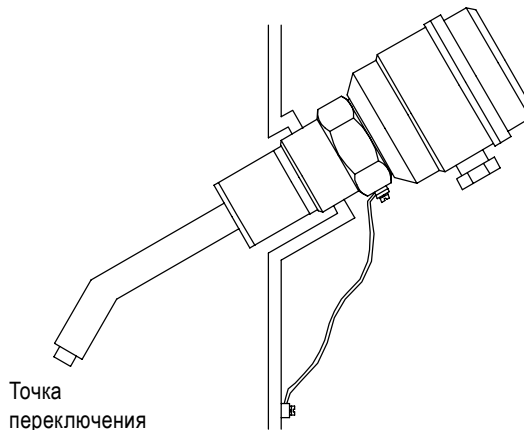
Монтаж KN 2700

Для достижения оптимальной работы, должно быть обеспечено элетрическое соединение между клеммой на корпусе датчика и стенкой емкости. Это особенно важно, если нельзя достичь стабильного электрического соединения через резьбовое технологическое подключение.

Для прикручивания зонда используется рожковый ключ 50 мм (не закручивать за корпус).

Кабельное резьбовое соединение должно смотреть вниз для того, чтобы:

- избежать возможности попадания стекающей воды через резьбовое соединение внутрь корпуса;
- загнутый конец электрода смотрел вниз, для облегчения соскальзывания заполняемого материала с электрода.



Для улучшения соскальзывания материала с электрода возможна установка прибора под углом (до 30°).

Монтаж KN 2800

Электроды удлинить на желаемую длину.

Удостовериться, что не перепутаны электроды: массы, сигнализатор минимума и сигнализатор максимума.

Для прикручивания зонда используется рожковый ключ 50 мм (не закручивать за корпус).

Убедиться, что кабельное резьбовое соединение надежно уплотнено, так, что нет возможности попадания стекающей воды внутрь корпуса.

Убедиться, что никакой токопроводящий материал не проникнет между:

- неизолированными частями электродов и стенкой емкости;
- неизолированными частями двух электродов;

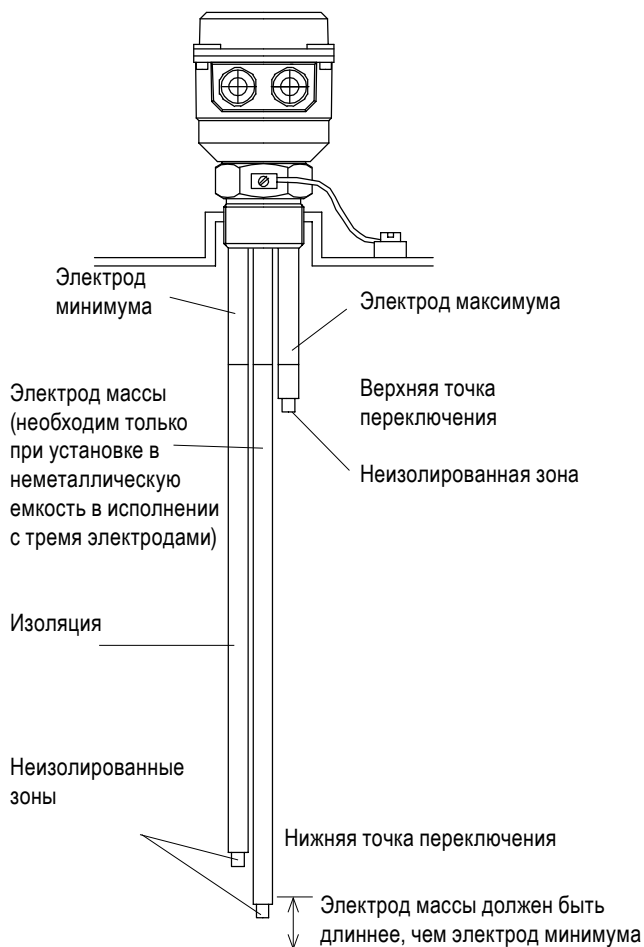
Это может привести к сбоям в работе

Установка в металлической емкости:

Электрод массы не обязателен (исполнение с 2 - я электродами). Для достижения оптимальной работы, должно быть обеспечено элетрическое соединение между клеммой на корпусе датчика и стенкой емкости. Это особенно важно, если нельзя достигнуть стабильного электрического соединения через резьбовое технологическое подключение.

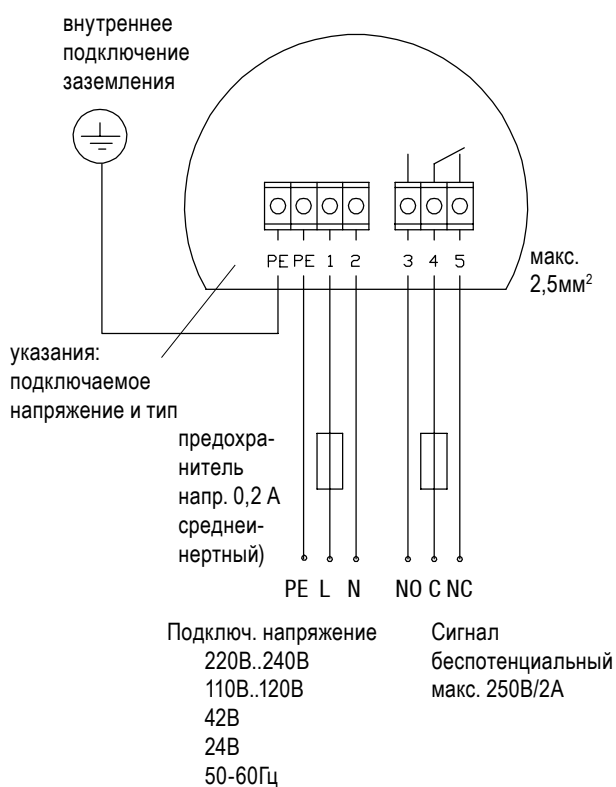
Установка в неметаллической емкости:

Электрод массы обязателен. Он должен быть длиннее, чем электрод минимума. Элетрическое соединение между клеммой на корпусе датчика и стенкой емкости не нужно.

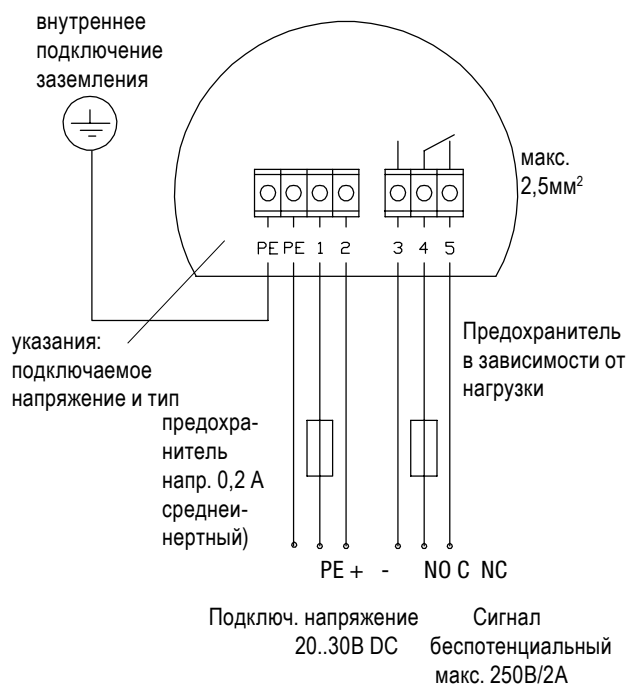


Электрическое подключение

Исполнение с переменным током AC



Исполнение с постоянным током DC



Указания по технике безопасности

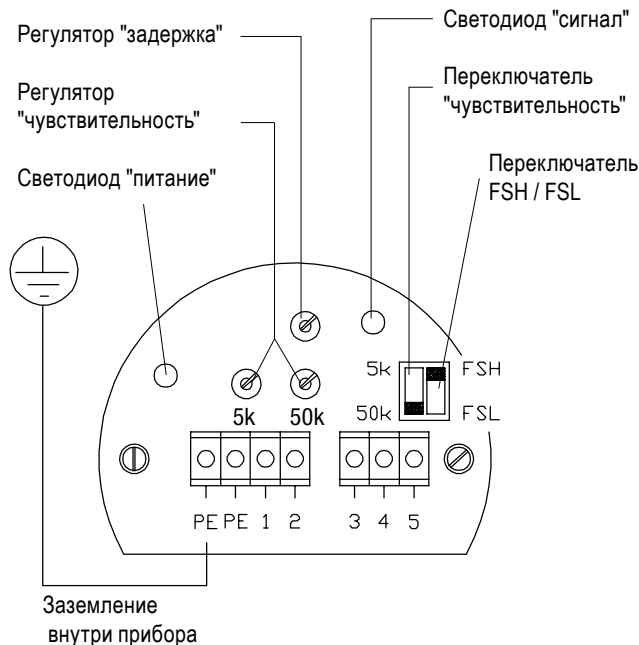
Для электрического подключения должны быть соблюдены местные предписания или VDE 0100.

- При индуктивных нагрузках предусмотреть защиту контактов реле от скачков напряжения.
- Перед включением прибора, подключаемое напряжение питания сравнить с напряжением питания, указанным на фирменной табличке.
- Обратить внимание на то, чтобы оголенная часть подсоединяемого провода была не более чем 8 мм (опасность соприкосновения токопроводящих частей).
- Обратить внимание на то, чтобы жилы наконечники подключаемого кабеля были не более чем 8 мм (опасность соприкосновения токопроводящих частей).
- Обратить внимание на то, чтобы кабельное соединение кабеля было надежно уплотнено и закреплено (исключить попадание воды).
- Вблизи прибора должен быть установлен выключатель, в качестве отключения напряжения питания.
- Для защиты от непрямого воздействия опасных напряжений при возникновении ошибки, должно быть предусмотрено автоматическое отключение напряжения питания.

Настройка / Коммутационная логика

Настройка

- Светодиод "питание":** Горит постоянно при подключенном напряжении питания
- Светодиод "сигнал":** Горит при обесточенной катушке реле.
- Установка "задержка":** (только при KN 2700)
Потенциометр служит для установки задержки переключения при свободном зонде.
(Время задержки прм. 0,5 .. 6 сек.)
- Переключатель зон и установка чувствительности:**
Потенциометр служит для настройки зонда к токопроводящим свойствам жидкости.
- Высокотокпроводящая жидкость:**
переключатель 5k->регулятор 5k
- Низко токопроводящая жидкость:**
переключ. 50k->регулятор 50k
- Регулятор:**
движение влево -> менее чувств.
движение вправо -> более чувств.



Установить чувствительность таким образом, чтобы при покрытии или освобождении зонда было надежное переключение. При возможных образованиях (налетах) на зонде, установить зонд в менее чувствительное положение.

Коммутационная логика KN 2700

Переключатель FSL / FSH:

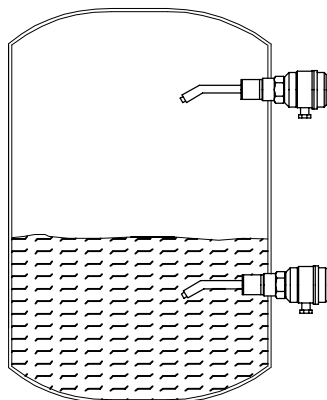
Переключатель между защитой от опустошения и переполнения.

Зонд используется как сигнализатор уровня заполнения:

Установить защиту от переполнения FSH
-> Отсутствие тока / обрыв линии как сигнализация уровня заполнения (например защита переполнения)

Зонд используется как сигнализатор уровня опустошения:

Установить защиту от опустошения FSL
-> Отсутствие тока / обрыв линии действует как сигнализация уровня опустошения (например защита от холостого хода)



| FSL | FSH | |
|-----|-----|--------------------|
| | | Выход реле |
| | | светодиод "сигнал" |

| FSL | FSH | |
|-----|-----|--------------------|
| | | Выход реле |
| | | светодиод "сигнал" |

Коммутационная логика

Коммутационная логика KN 2800

Переключатель FSL / FSH: смотри информацию о коммутационной логике KN 2700

| | |
|--|----------------------|
| | = Выход реле |
| | = Светодиод "сигнал" |

| | | | | | | | | |
|-----|--------------------|--|--|--------------------|--|--|-------------------------------------|-----------------------|
| FSL | | | | | | | | |
| FSL | | | | | | | | |
| | | | | | | | | |
| | Уровень повышается | | | Уровень понижается | | | Состояние после подключения питания | Состояние без питания |

Техническое обслуживание / Поиск ошибок

Техническое обслуживание

Техническое обслуживание зонда обычно не требуется. Однако при экстремальных условиях применения, таких как, например, в строительной индустрии, рекомендуется чистка зонда.

Замена электро модуля

1. Открыть крышку прибора, отсоединить провода подключения.
2. Отключить внутренний кабель заземления PE.
3. Открутить крепежные винты электро модуля.
4. Вынуть электро модуль.
5. Отсоединить провода от электро модуля.
6. Подключить провода к новому электро модулю (смотри рисунок).
7. Прикрутить электро модуль к корпусу.
8. Подключить внутренний кабель заземления и остальные провода.
9. Произвести настройку.



Поиск ошибок

Если зонд работает некорректно, нужно проверить следующие пункты:

1. Обеспечивают ли отложения между концом зонда и стенкой емкости токопроводимость?
-> если да, почистить, или уменьшить чувствительность.
2. Есть ли токонепроводящая пленка на конце зонда (жир, масло)?
-> если да, почистить, или увеличить чувствительность.
3. Установлена ли чувствительность таким образом, что зонд надежно переключается при покрытии материалом или освобождении от материала?
-> если нет, то настроить чувствительность.

Если пункты 1-3 не привели к успеху, то:

4. Переключается ли зонд в демонтированном и почищенном состоянии, если произвести короткое замыкание между концом зонда и технологическим резьбовым соединением?
-> если нет, то прибор дефектный.
-> если да, то обратитесь к производителю.