

## Содержание

---

	Страница
Введение	G2
-----	
Принцип действия	G2
-----	
Допуски	G2
-----	
Технические данные	G3
-----	
Электрические соединения	G4
-----	
Указания по технике безопасности	G5
-----	
Монтаж	G5
-----	
Указания по использованию во взрывоопасных зонах	G7

Возможны изменения.  
Все размеры в мм (дюймах).

Все приборы, представленные в этой информации об устройствах имеют сертификат CE.

Фирма не несет ответственности за опечатки.  
Разумеется, возможны варианты устройств, не указанные в настоящих сведениях об устройствах.

Просим обращаться к нашим техническим консультантам.

## Введение / Принцип действия

### Введение

• ROTONIVO RN 4000 электромеханический выключатель предельного уровня в экономном исполнении предназначен для:

контроля уровня заполнения

- пылевидными
- порошкообразными
- гранулированными
- зернистыми сыпучими материалами

Главная область использования - это простые применения при малых механических нагрузках.

• Построенный по модульному принципу граничный выключатель предельного уровня ROTONIVO RN 4000 применяется как

- сигнализатор уровня заполнения
- сигнализация на заданном уровне
- сигнализатор опустошения

В

- силосах
- воронках
- промежуточных емкостях
- маленьких емкостях
- бункерах
- весовых емкостях
- трубах разгрузки

• ROTONIVO RN 4000 выключатель предельного уровня

- компактный
- прочный
- не требует технического обслуживания
- неприхотливый
- простой по конструкции
- надежный в эксплуатации

• Выключатели предельного уровня ROTONIVO RN 4000 хорошо зарекомендовали себя в различных отраслях промышленности, таких как:

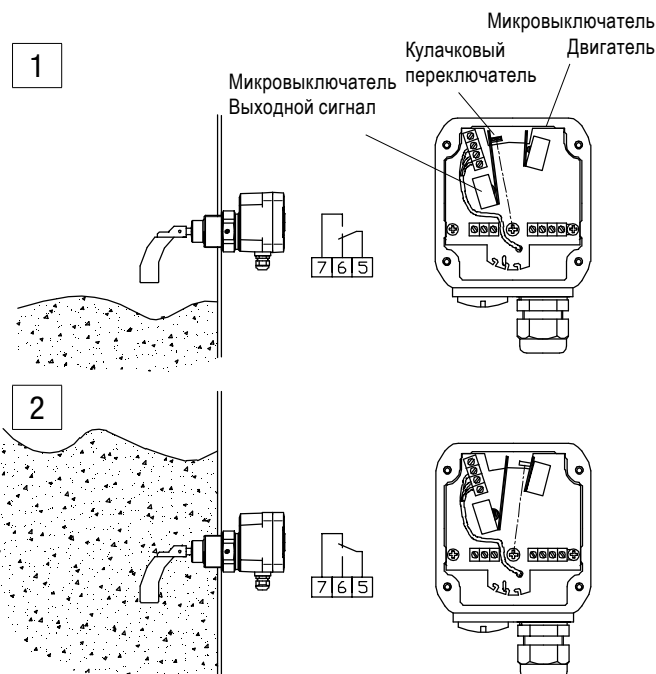
- химия
- деревопереработка
- производство строительных материалов
- пищевая промышленность
- промышленность синтетических материалов
- машиностроение

### Принцип действия

У ротационного датчика ROTONIVO RN 4000 измерительная лопасть приводится в действие синхронным двигателем. Вращающаяся лопасть находится внутри емкости. (Рис.1)

Засыпаемый груз, достигший измерительной лопасти, препятствует ее вращению. Возникающий реактивный момент используется, чтобы привести в действие микровыключатель, который выдает соответствующий электрический выходной сигнал. Синхронный двигатель свободно подвешен на ось привода отключается. (Рис. 2)

Если измерительная лопасть, например при оседании груза, станет снова свободной, то пружина возвращает двигатель в исходное положение. Микровыключатель меняет выходной сигнал и двигатель снова включается.



### Допуски

ROTONIVO тип RN 4001 имеет сертификат ATEX для использования в зонах с опасностью взрыва Категория 1/3 D (Зона 20/21), на основании директивы 94/9/EG.

CE EMV EN 61326/A1  
Безопасность EN 61010-1

## Технические данные

### Размеры

Подробные данные на прибор RN 4001 находятся в прайс – листе

### Механические данные

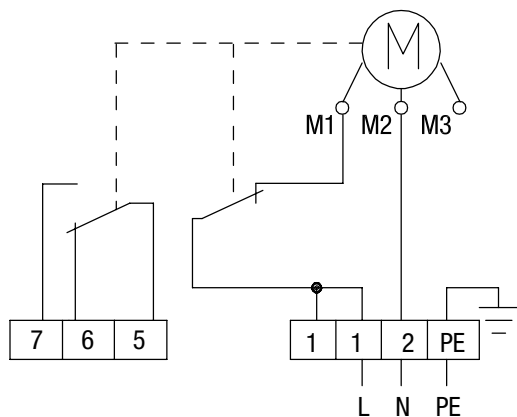
Корпус:	Пластик PA6 GF RAL 5012 голубой
Класс защиты	IP 66 на основании EN 60529
Технологическое подключение	Резьбовое соединение по выбору Фланцевое соединение поставляется по запросу
Материал технологического подключения:	Пластик PA6 GF черный; При исполнении с допуском ATEX 1/3 D (Зона 20/22): Алюминий
Материал вала измерительной лопасти	Нержавеющая сталь (1.4305/303)
Материал измерительной лопасти	Нержавеющая сталь (1.4301/304) или Пластик PP черный
Допуск длины „L“	± 10 мм (при исполнении с удлинением посредством пружины или троса)
Подшипники:	Подшипник скольжения (не требует технического обслуживания, высококачественный)
Abdichtung:	Радиальное уплотнение вала DIN 3760 Материал: NBR (акрилонитрил-бутадиен-каучук)
Проскальзывающая муфта	Защита привода от ударов по измерительной лопасти
Задержка срабатывания	приблизительно 1,3 сек
Чувствительность срабатывания:	Устанавливается посредством натяжения пружины
Число оборотов лопасти:	1 оборот в минуту

### Электрические данные

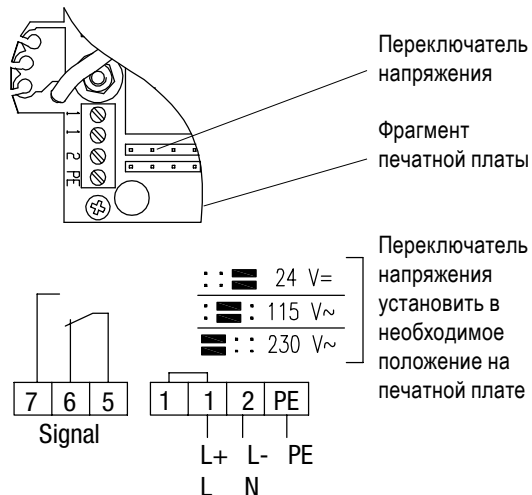
Напряжение питания	220..230В 50-60Гц (с возможностью переключения на 110..120В) 110..120В 50-60Гц (с возможностью переключения на 230..240В) 48В 50-60Гц (с возможностью переключения на 24В) 24В 50-60Гц (с возможностью переключения на 48В) 24В DC Все напряжения +10% / -15%
Потребляемая мощность	Мультивольтаж 230В 50Гц/115В 50-60Гц/24В DC Все напряжения ±15%
Соединительные клеммы	3ВА (3Вт)
Винтовое соединение кабеля	1х макс. 1,5мм <sup>2</sup>
Сигнальные выходы:	1 х M20x1,5 (опция 2х M20x1,5)
Схема подключений:	Переключатель без потенциала AC макс. 250В, 2А, 500ВА (cosφ = 1) DC макс. 300В, 2А, 60Вт
Класс защиты:	Внутренняя сторона крышки, документация
Класс защиты:	I
<b>Условия эксплуатации:</b>	
Давление в емкости:	-0,5 Бар ... +0,8 Бар При исполнении с допуском ATEX 1/3 D (зона 20/22): смотри стр. G7
Вес сыпучего материала:	мин. 100г/л
Сыпучий материал:	гранулированный, порошковый, зерноподобный, пылевидный
Техническое обслуживание:	не требуется
Температура в емкости:	-20°C до +80°C
Температура окружающей среды:	-20°C до +60°C
Макимальную температуру поверхности при использовании в зонах с опасностью взрыва (ATEX): смотри стр. G8.	

## Электрическое подключение

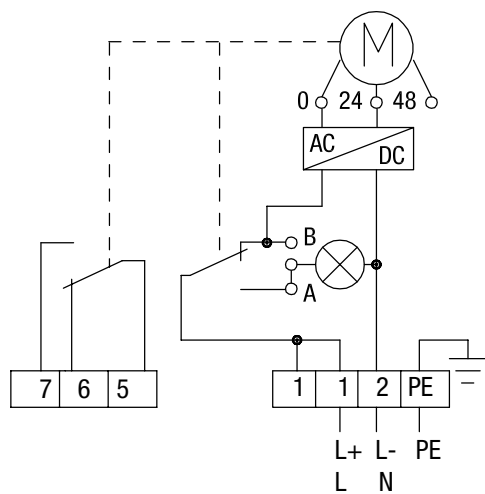
### Переменное напряжение питания



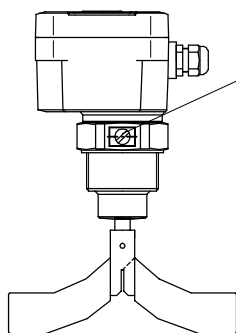
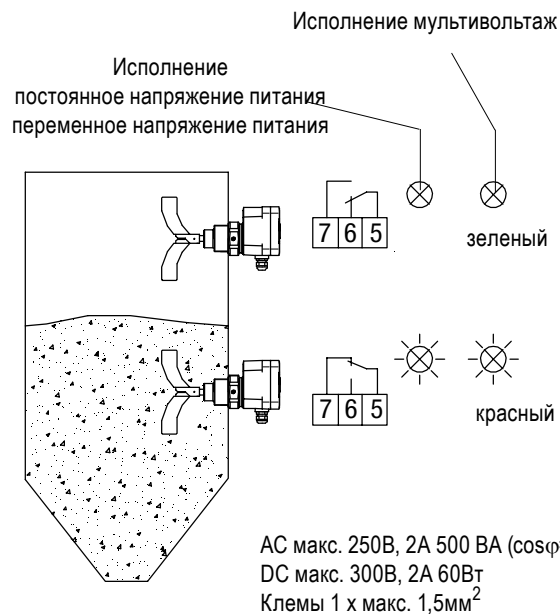
### Мультивольтаж



### Постоянное напряжение питания



### Коммутационная логика



У приборов для зон с опасностью взрыва (ATEX 1/3 D (зона 20/22)) внешние клеммы соединены с выравниванием потенциала всей установки.



Защита от статического напряжения:  
Клема PE в любом случае должна быть заземлена, чтобы избежать статического напряжения прибора. Это особенно важно при использовании пневмозагрузки.

## Указания по технике безопасности / Монтаж / Установка чувствительности

### Указания по технике безопасности

- Выполнять установку, техническое обслуживание и ввод в эксплуатацию имеют право только квалифицированные специалисты.
- Для приборов используемых в зонах с опасностью взрыва ATEX 1/3D (зона 20/22) учитывать предписания EN 50281-1-2 например в связи с отложениями пыли, в связи с температурой.
- Перед открытием прибора отключите напряжение питания. Опасное напряжение!
- Ввод в эксплуатацию только при закрытом приборе.
- В системе электропитания необходимо предусмотреть предохранитель (макс. 4А).
- Выключатель электропитания должен находиться вблизи от прибора. Обязательно использовать защитный выключатель FI.
- Сравните напряжение питания с данными, указанными на фирменной табличке прибора.
- При подключении к электрической сети следует соблюдать местные предписания или VDE 0100.
- При ненадлежащем использовании безопасность прибора не гарантирована.
- При применении в местах с опасностью взрыва по ATEX 1/3D (зона 20/22) необходимо соблюдать соответствующие предписания.
- Изоляция напряжения питания сигнального выхода: 3кВ~
- Для защиты от пиков напряжения при индуктивной нагрузке следует предусмотреть защиту контактов микропереключателей.

### Монтаж

При помощи резьбового соединения (технологическое подключение) или фланца прибор закрепляется на емкости. При этом, в зависимости от типа прибора, возможна вертикальная, горизонтальная или наклонная установка. Соответствующие варианты установки представлены в прайс-листе.

Электрические подключения подводятся, в соответствии с планом подключений, к клемме или штекерному разъему. Кабель питания должен плотно «сидеть» в винтовом соединении. При исполнении с допуском ATEX 1/3D, предусмотрена установка защиты от выдергивания кабеля питания.

После монтажа поверните корпус таким образом, чтобы винтовое соединение кабеля (штекерный разъем) было направлено вниз (см. рисунок справа). Это обеспечивает надежную работу прибора и предотвращает проникновение влаги.

При эксплуатации на открытом воздухе рекомендуется использование погодозащитного кожуха. Он защищает от влаги, нагрева, холода и предотвращает образование конденсата внутри корпуса.

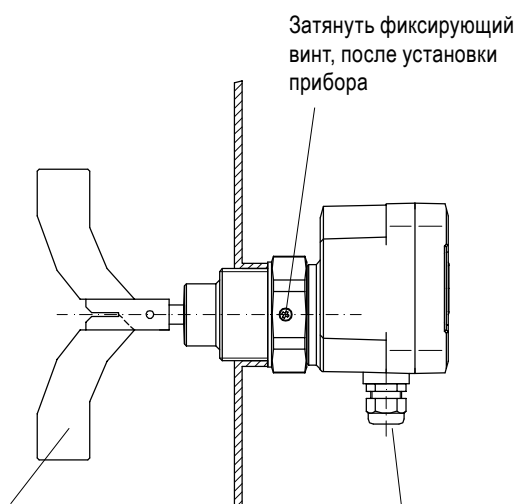
Какая-либо подгонка прибора по-месту не требуется.

### Установка чувствительности

Возвратная пружина может быть установлена в 3-х положениях. Производите установку только при необходимости.

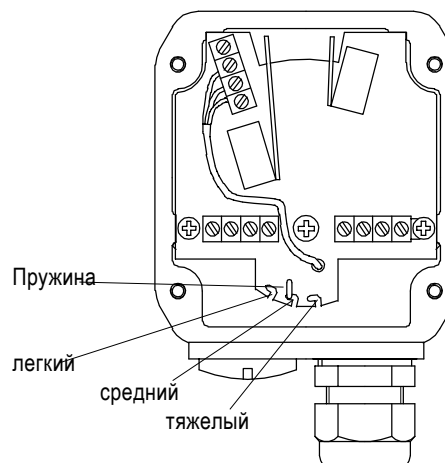
„Легкий“ для легких материалов  
„Средний“ подходит практически для всех применений  
„Тяжелый“ для сильно налипающих материалов  
Заводская установка „Средний“

Пружину можно регулировать при помощи малых клещей.



При необходимости, универсальная измерительная пластина может быть обрезана с одной стороны. Тогда она проходит через крепежное отверстие.

Правильный монтаж: Кабельный ввод направлен вниз



## Монтаж

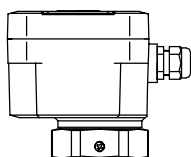
### Удлинения вала

Для RN 4000 могут поставляться два различных удлинения вала: Для длин до 1м вал может быть удлинен при помощи комплекта «Маятниковый вал». Как более прочный вариант, имеется в распоряжении комплект «Тросовое удлинение». При этом возможна длина вала до 2м, которая может быть укорочена по необходимости.



Комплект Маятниковый вал

Комплект «Маятниковый вал» состоит из удлиняющей трубы (1), которая крепится к валу RN 4001 с помощью спиральной пружины (2). Удлиняющая труба имеет отверстия для крепления измерительной пластины с интервалом 100мм. Таким образом, с одним и тем же комплектом могут быть достигнуты различные необходимые длины «L». Для сред с высокой плотностью рекомендуется оставшийся край удлиняющей трубы обрезать. Комплект «Маятниковый вал» может быть поставлен с максимальными длинами  $L = 0,5\text{м}$  и  $L = 1\text{м}$ .



Пример:  
 RN 4001 с маятниковым валом  
 $L = 0,5\text{м}$ ;  
 Измерительная пластина установлена на  $L = 0,4\text{м}$

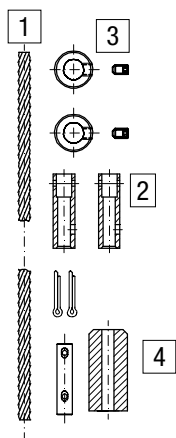
$L = 0,3\text{м}$

$L = 0,4\text{м}$

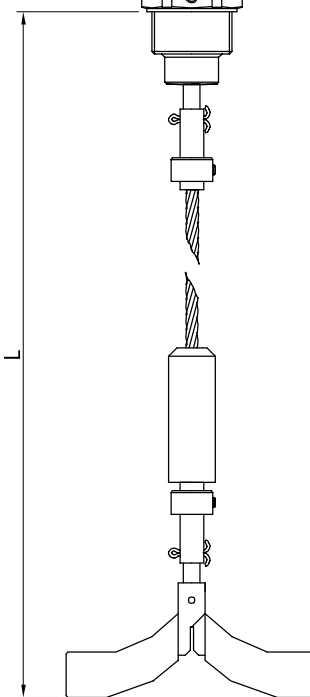
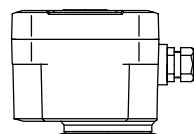
$L = 0,5\text{м}$

### Комплект Тросовое удлинение

В этом случае вал RN 4001 удлиняется при помощи мощного 8мм троса (1) из нержавеющей стали. Трос крепится к валу и измерительной лопасти с помощью специальных тросовых гильз (2) и соответствующих стопорных колец (3). Для натяжения, на нижний край троса, нанизывается груз (4). Этот комплект предусмотрен для длин «L» до 2м. Путем укорачивания троса могут быть получены, при необходимости, и другие длины.



RN 4001 с Тросовым удлинением



Длина измерительного троса:

