

# Манометры с трубчатой пружиной

Исполнение для высокоточных измерений,  
 Класс 0,25 · Модель 341.11  
 Класс 0,1 · Модель 342.11

## Клабровочное оборудование

### Применение

Высокоточные измерения.  
 Для газообразных и жидких, не сильно вязких и не кристаллизирующихся измеряемых сред.

### Исполнение

EN 837-1  
 Модель 342.11 комплектуется транспортным футляром и заводским сертификатом

### Номинальный размер

250

### Класс точности (EN 837-1/6)

Модель 341.11: 0,25  
 Модель 342.11: 0,1

### Диапазоны измерения (EN 837-1/5)

от 0... 0,6 до 0... 1600 бар  
 также все соответствующие диапазоны мановакуумметрического и вакуумметрического давления

### Измеряемая среда

≤ 25 бар: газ  
 > 25 бар: жидкость

### Рабочее давление

постоянное: ВПИ (Верхний предел измерения)  
 переменное: 0,9 x ВПИ

### Рабочие температуры

окружающая среда: -40... +60 °C  
 измеряемая среда: максимально +100 °C

### Влияние температуры

Погрешность показания при отклонении температуры чувствительного элемента от +20 °C: макс. ± 0,1%/10 K от соответствующего значения шкалы

### Пылевлагозащита

IP 54 (EN 60 529 / IEC 529)

### Стандартное исполнение

#### Присоединение

CrNi-сталь 1.4571, наружная резьба снизу (EN 837-1/7.3) G 1/2 В, 22 мм

#### Чувствительный элемент

железо-никелевый сплав (Ni-Span C)  
 исключение 0 ... 6 бар: медный сплав  
 < 100 бар: круговая форма  
 ≥ 100 бар: винтовая форма

#### Механизм

медный сплав, подвижные части из мельхиора



Модель 342.11

#### Циферблат

алюминий, белый, градуировка чёрного цвета, шкала 330°, с зеркальной шкалой, корректор нуля с поворотом на ± 15°

#### Стрелка

тонкий стрелочный указатель, алюминий, чёрного цвета

#### Корпус

Модель 341.11: сталь, чёрного цвета  
 Модель 342.11: фланцевый корпус, алюминий, чёрного цвета

#### Стекло

акриловое стекло, затемнено для снятия точных показаний

#### Кольцо

Модель 341.11: переставное кольцо, сталь, чёрного цвета  
 Модель 342.11: фланцевое кольцо, алюминий, чёрного цвета

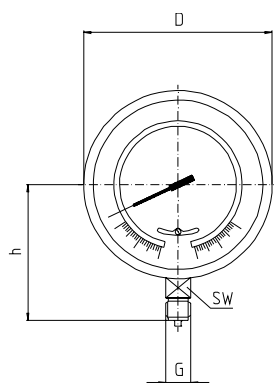
#### Варианты

- другие присоединения
- юстировочная среда масло при диапазоне ≥ 4 бар
- Модель 341.11:
  - крепёжный фланец сзади
  - крепёжный фланец спереди
  - транспортный футляр
  - заводской сертификат
- Модель 342.11:
  - подходит для монтажа в панели (при помощи скобы)
  - руководство для 3 различных видов калибровки

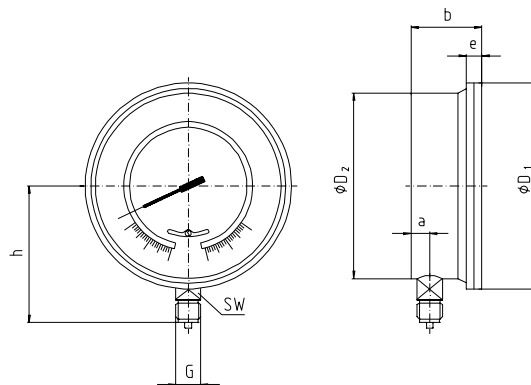
## Размеры, в мм

### Модель 341.11 стандартное исполнение Радиальное присоединение снизу

### Модель 342.11 стандартное исполнение Радиальное присоединение снизу



1033 670



1034 650

HP	Размеры (мм)									Масса (кг)
	a	b	D	D <sub>1</sub>	D <sub>2</sub>	e	G	h ± 1	SW	
341.11	17	71	250	-	-	-	G 1/2 B	165	22	3,00
342.11	22	78	-	277	250	16,5	G 1/2 B	165	22	6,00

Стандартное присоединение по EN 837-1/7.3

### Форма заказа

Модель/Номинальный размер/Диапазон/Варианты

Спецификации и размеры, приведенные в данном документе, отражают техническое состояние изделия на момент выхода данного документа из печати. Возможные технические усовершенствования конструкции и замена комплектующих производятся без предварительного уведомления.



**WIKAI Alexander Wiegand GmbH & Co. KG**  
 Alexander-Wiegand-Strasse · 63911 Klingenberg  
 ☎ (0 93 72) 132-0 · ☎ (0 93 72) 132-406/414  
<http://www.wika.de> · E-mail: info@wika.de