

GS 01C21B01-00R

Датчик дифференциального давления модели EJA110A предназначен для измерения расхода жидкости, газа или пара, а также может быть использован для измерения уровня, плотности и давления. Его выходной сигнал 4 - 20 мА постоянного тока соответствует величине измеренного дифференциального давления. Модель EJA110A позволяет осуществлять дистанционный контроль и установку параметров посредством цифровой связи с BRAIN или HART[®]275 коммуникатором и хост-компьютерами CENTUM CS[™], μ XL[™].

■ СТАНДАРТНЫЕ ТЕХНИЧЕСКИЕ ХАРАКТЕРИСТИКИ

Касательно датчика с протоколом цифровой связи Fieldbus см. GS 01C22T02-E.

□ РАБОЧИЕ ХАРАКТЕРИСТИКИ

Калиброванная шкала с отсчётом от нуля, линейный выход, код "S" для материала частей, контактирующих с рабочей средой, заполнение капсулы силиконовым маслом.

Базовая точность калиброванной шкалы

(включая влияние нелинейности, гистерезиса и повторяемости)

$\pm 0.075\%$ от шкалы

Для шкал меньших, чем X

$\pm [0.025 + 0.05 \frac{X}{\text{Шкала}}]\%$ от шкалы

где X равно:

| | |
|---------|----------------------------|
| Капсула | X кПа {inH ₂ O} |
| L | 3 {12} |
| M | 10 {40} |
| H | 100 {400} |
| V | 1.4 МПа {200 psi} |

Точность выходного сигнала с извлечением $\sqrt{\quad}$.

Точность выхода с извлечением кв. корня, выраженная в процентах от шкалы расхода.

| Выход | Точность |
|-------------------------|--|
| 50% и выше | совпадает с базовой точностью |
| От 50% до точки отсечки | $\frac{\text{базовая точность} \times 50}{\sqrt{\text{Выход}} (\%)}$ |

Влияние температуры окружающей среды

Общее влияние при изменении температуры на 28°C (50°F)

| Капсула | Погрешность |
|---------|---|
| L | $\pm [0.08\% \text{ от шкалы} + 0.09\% \text{ ВПИ}]$ |
| M | $\pm [0.07\% \text{ от шкалы} + 0.02\% \text{ ВПИ}]$ |
| H | $\pm [0.07\% \text{ от шкалы} + 0.015\% \text{ ВПИ}]$ |
| V | $\pm [0.07\% \text{ от шкалы} + 0.03\% \text{ ВПИ}]$ |

Влияние статического давления

Общее влияние при его изменении

Капсула L

$\pm [0.07\% \text{ от шкалы} + 0.052\% \text{ ВПИ}]$ на 3.4 МПа {500 psi}

Капсулы V, H и M

$\pm [0.1\% \text{ от шкалы} + 0.028\% \text{ ВПИ}]$ на 6.9 МПа {1000 psi}



Сдвиг нуля (может быть скорректирован при рабочем давлении)

Капсула L

$\pm [0.02\% \text{ от шкалы} + 0.052\% \text{ ВПИ}]$ на 3.4 МПа {500 psi}

Капсулы M, H и V.

$\pm 0.028\%$ от ВПИ на 6.9 МПа {1000 psi}

Влияние перегрузки по давлению (капсулы M, H, V)

$\pm 0.03\%$ от ВПИ на 16 МПа {2300 psi}

Стабильность (M, H, V капсулы)

$\pm 0.1\%$ от ВПИ в течение 60 месяцев

Влияние напряжения питания "0"

± 0.005 на Вольт (от 21.6 до 32 В пост. тока, 350 Ом).

□ ФУНКЦИОНАЛЬНЫЕ ХАРАКТЕРИСТИКИ

Предельные значения шкалы и диапазона

| Шкала (Ш) и диапазон измерения (ДИ) | кПа | in H ₂ O (/D1) | мбар (/D3) | ммH ₂ O (/D4) |
|-------------------------------------|------------------|---------------------------|---------------|-------------------------------|
| L | Ш 0.5...10 | 2...40 | 5...100 | 50...1000 |
| | ДИ -10...10 | -40...40 | -100...100 | -1000...1000 |
| M | Ш 1...100 | 4...400 | 10...1000 | 100...10000 |
| | ДИ -100...100 | -400...400 | -1000...1000 | -10000...10000 |
| H | Ш 5...500 | 20...2000 | 50...5000 | 0.05...5 кгс/см ² |
| | ДИ -500...500 | -2000...2000 | -5000...5000 | -5...5 кгс/см ² |
| V ^{*1} | Ш 0.14...14 МПа | 20...2000 psi | 1.4...140 бар | 1.4...140 кгс/см ² |
| | ДИ -0.5...14 МПа | -71...2000 psi | -5...140 бар | -5...140 кгс/см ² |

*1: Для кода материала частей, контактирующих со средой, отличного от "S" диапазон равен 0...14 МПа, 0...2000 psi, 0...140 бар, 0...140 кгс/см².

ВПИ – верхний предел диапазона измерения, см. таблицу выше.

Смещение нуля

Нуль может быть смещен вниз или вверх по шкале (подавление или поднятие нуля) в пределах верхнего и нижнего значения диапазона измерения капсулы.

Внешняя регулировка нуля «0»

Внешняя регулировка нуля может осуществляться плавно с дискретностью 0,01% от шкалы.

Установка шкалы может выполняться по месту с помощью встроенного ЖК индикатора с переключателем диапазона.

Влияние положения при монтаже

Вращение в плоскости диафрагмы не оказывает влияния. Наклон на 90° вызывает сдвиг нуля до 0.4 кПа {1.6 inH₂O}, который может быть устранен подстройкой нуля.

Выходной сигнал «D»

2-проводный выходной сигнал 4...20 мА DC (линейный или с извлечением кв. корня) с цифровой связью по BRAIN или HART протоколу. Цифровой сигнал накладывается на аналоговый сигнал 4...20 мА.

Сигнализация о неисправности

Состояние выхода при отказе микропроцессора или неисправности аппаратных средств :

Выход за верхнее значение шкалы:

110%, 21.6 мА DC или более (стандартно)

Выход за нижнее значение шкалы :

-5%, 3.2 мА DC или менее

Примечание: для выходного сигнала с кодом D и E.

Постоянная времени демпфирования (1-го порядка)

Для определения общей постоянной времени демпфирования следует суммировать значения постоянной времени демпфирования усилителя и капсулы.

Постоянная времени демпфирования усилителя может быть задана в пределах от 0,2 до 64 с.

| Капсула (силиконовое масло) | L | M | H и V |
|--|-----|-----|-------|
| Постоянная времени демпфирования (прибл. значение, сек.) | 0,4 | 0,3 | 0,3 |

Допустимая температура окружающей среды:

(коды, разрешающие применение в опасной зоне, могут влиять на указанные пределы)

-40...85°C (-40...185°F)

-30...80°C (-22...176°F) с ЖК-дисплеем

Допустимая температура рабочей среды:

(коды, разрешающие применение в опасной зоне, могут влиять на указанные пределы)

-40...120°C (-40...248°F)

Допустимая влажность окружающей среды:

от 5 до 100% относит. влажности при 40C (104F)

Допустимые пределы рабочего давления (Кремн. масло)

Максимальное рабочее давление

| Капсула | Код материала частей, контактирующих с рабочей средой | |
|----------|---|-------------------|
| | H, M, T, A, D, B | S |
| L | 3.5 МПа {500 psi} | 16 МПа {2300 psi} |
| M, H и V | 16 МПа {2300 psi} | 16 МПа {2300 psi} |

Минимальное рабочее давление

Смотрите следующий график



Рис. 1 Температура процесса и минимальное давление

Требования по питанию и нагрузке «D»

(Требования разрешений на применение в опасной зоне могут влиять на указанные пределы).

При питании 24 В постоянного тока может использоваться нагрузка до 570 Ом. См. график.

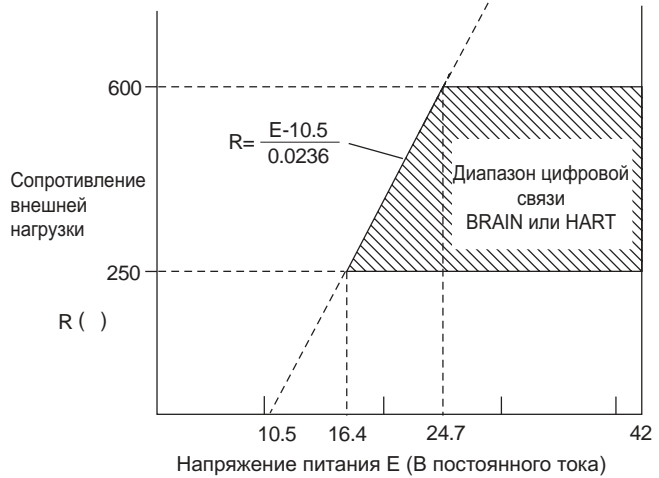


Рис. 2 Напряжение питания и сопротивление внешней нагрузки

Напряжение питания «D»

от 10.5 до 42 В постоянного тока для датчика общего назначения и взрывозащищенного исполнения
от 10.5 до 32 В постоянного тока для датчика со встроенным грозозащитным разрядником (опция /A)

от 10.5 до 30 В постоянного тока для искробезопасного исполнения и исполнения Типа n

Минимальное напряжение ограничено 16,4 В пост. Тока для цифровой связи, BRAIN и HART.

Нагрузка (Код выходного сигнала D и E)

от 0 до 1335 Ом для работы

от 250 до 600 Ом для цифровой связи

Соответствие стандартам EMC : EN61326, AS/NZS 2064

Требования к связи «D»:

По протоколу BRAIN:

Дистанция связи

До 2 км (1,25 миль) при использовании кабеля с полиэтиленовой изоляцией (CEV) и оболочкой из ПВХ. Расстояние передачи данных зависит от типа используемого кабеля.

Емкость нагрузки

не более 0,22 мкФ (см. Примечание)

Индуктивность нагрузки

не более 3,3 мГн (см. Примечание)

Входной импеданс устройства связи

10 кОм или выше при 2,4 кГц

Примечание: Для датчиков общего назначения и датчиков взрывобезопасного исполнения.

Данные по датчикам искробезопасного исполнения приводятся в разделе «Опции».

По протоколу HART:**Дистанция связи**

До 1,5 км (1 миля) при использовании многожильного кабеля «витая пара». Расстояние передачи данных зависит от используемого кабеля.

Длина кабеля для конкретных случаев применения вычисляется по следующей формуле:

$$L = \frac{65 \times 10^6}{(R \times C)} - \frac{(C_f + 10\,000)}{C}, \text{ где}$$

L – длина в метрах или футах;

R – сопротивление в Ом (включая сопротивление барьера);

C – емкость кабеля в пФ/м или пФ/фут;

C_f – максимальная шунтирующая емкость приемника в пФ/м или пФ/фут.

□ ФИЗИЧЕСКИЕ ХАРАКТЕРИСТИКИ**Материал частей, контактирующих с рабочей средой:**

Диафрагмы, фланцевые крышки, технологические патрубки, дренажные заглушки

См. п. «Модель и суффикс-коды».

Прокладки капсулы

Для частей, контактирующих со средой и имеющих код материала S, из стали SUS316L с тефлоновым покрытием.

Для частей, контактирующих со средой и имеющих код материала иной, чем S, из тефлона (PTFE).

Прокладки рабочих штуцеров

Тефлон (PTFE)

Фторированная резина для опций /N2, /N3.

Материал деталей, не контактирующих с рабочей средой:

Болты и гайки

SCM435, SUS630 или SUS660

Корпус усилителя

Литой из алюминиевого сплава с низким содержанием меди и с полиуретановым покрытием (Munishell 0,6GY3.1/2.0).

Класс защиты корпуса

IP67, NEMA4X, JIS C0920

Кольцевые уплотнения круглого сечения крышки

Vupa-N

Паспортная и фирменная табличка

SUS304

Жидкий наполнитель

Силиконовое или фторированное масло (опция)

Масса

3,9 кг (8,6 фунтов) без встроенного индикатора, монтажной скобы и рабочих штуцеров (EJA110A)

Подключение

Тип технологического и электрического подключения определяется в кодах модели.

<Установки при отгрузке > «♦»

| | |
|--|---|
| Номер позиции | В соответствии с заказом ^{*1} |
| Режим вывода | Линейный, если не указано иное. |
| Режим отображения | Линейный, если не указано иное. |
| Режим работы | Нормальный, если не указано иное. |
| Постоянная времени демпфирования ^{*2} | 2 с |
| Нижнее значение диапазона калибровки | В соответствии с заказом. |
| Верхнее значение диапазона калибровки | В соответствии с заказом. |
| Единицы измерения диапазона калибровки | Выбираются из следующих: mmH2O, mmAq, mmWG, mmHg, kPa, MPa, mbar, bar, gf/cm ² , kgf/cm ² , inH2O, inHg, ftH2O, psi (Может быть определена только одна единица измерения). |

*1: В память усилителя может быть введено не более 16 буквенно-цифровых символов (включая «-» и «.»)

*2: Когда используется выход с извлечением квадратного корня, постоянная времени демпфирования должна быть задана равной 2 с или более.

<Сопутствующие приборы > «♦»

Распределитель питания: См. GS 01B04T01-02E или GS 01B04T02-00E

Терминал BRAIN: См. GS 01C00A11-00E

<Ссылки>

1. Teflon; торговая марка E.I. DuPont de Nemours & Co
2. Hastelloy; торговая марка Haynes International, Inc.
3. Monel; торговая марка Inco Alloys International, Inc.
4. HART; торговая марка HART Communication Foundation.
5. FOUNDATION; торговая марка Fieldbus Foundation.

Таблица соответствия материалов

| | |
|---------|------------|
| SUS316L | AISI 316L |
| SUS316 | AISI 316 |
| SUS304 | AISI 304 |
| S25C | AISI 1025 |
| SCM435 | AISI 4137 |
| SUS630 | ASTM630 |
| SCS14A | ASTM CF-8M |

<Соответствие технических характеристик>

Соответствие рабочих характеристик модели EJA110A характеристикам, заявленным в спецификации, гарантируется в интервале не менее 3σ.

■ МОДЕЛЬ И СУФФИКС-КОДЫ

| Модель | Суффикс-коды | Описание | | |
|---|----------------------|--|--|----------------------|
| EJA110A | | Дифференциальный датчик давления | | |
| Выходной сигнал | -D | 4...20 мА постоянного тока с цифровой связью (BRAIN протокол) | | |
| | -E | 4...20 мА постоянного тока с цифровой связью (HART протокол, см. GS 01C22T01-00E) | | |
| | -F | Цифровая связь (FOUNDATION Fieldbus протокол, см. GS 01C22T02-00E) | | |
| Диапазон перестройки верхнего предела шкалы (капсулы) | L | 0.5...10кПа { 50...1000 H ₂ O } | | |
| | M | 1...100 кПа { 100...10000 H ₂ O } | | |
| | H | 5...500 кПа { 0,05...5 кгс/см ² } | | |
| | V | 0.14...14 МПа { 1.4...140 кгс/ см ² } *1 | | |
| Материал частей, контактирующих с рабочей средой | S | [Корпус] *2 | [Капсула] | [Дренажная заглушка] |
| | H | SCS14A | SUS316L *5 | SUS316 |
| | M | SCS14A | Hastelloy C-276*6 | SUS316 |
| | T | SCS14A | Monel*6 | SUS316 |
| | A | SCS14A | Tanatum*6 | SUS316 |
| | D | Hastelloy C-276 эквивалент *3 | Hastelloy C-276*6 | Hastelloy C-276 |
| | B | Hastelloy C-276 эквивалент *3 | Tanatum*6 | Hastelloy C-276 |
| Подсоединение к процессу | 0 | Без рабочего штуцера (внутренняя резьба Rc1/4 на фланцевых крышках) | | |
| | 1 | Рабочий штуцер с внутренней резьбой Rc1/4 | | |
| | 2 | Рабочий штуцер с внутренней резьбой Rc1/2 | | |
| | 3 | Рабочий штуцер с внутренней резьбой 1/4 NPT | | |
| | 4 | Рабочий штуцер с внутренней резьбой 1/2 NPT | | |
| | * 5 | Без рабочего штуцера (внутренняя резьба 1/4 NPT на фланцевых крышках) | | |
| Материал болтов и гаек | A | SCM435 | [Максимальное рабочее давление] 16 МПа (160 кгс/см ²)*9 | |
| | B | SUS630 | 16 МПа (160 кгс/см ²)*9 | |
| | C | SUH660 | 16 МПа(160 кгс/см ²)*9 | |
| Монтаж | -2 | Подвод импульсных трубок сверху, высокое давление справа *7 | | |
| | -3 | Подвод импульсных трубок снизу, высокое давление справа *7 | | |
| | -6 | Подвод импульсных трубок сверху, высокое давление слева *7 | | |
| | -7 | Подвод импульсных трубок снизу, высокое давление слева *7 | | |
| | -8 | Горизонтальный подвод импульсных трубок, высокое давление справа *8 | | |
| | * -9 | Горизонтальный подвод импульсных трубок, высокое давление слева *8 | | |
| Электрический подвод | 0 | Одно отверстие под электрический ввод, внутренняя резьба G1/2 | | |
| | 2 | Два отверстия под электрический ввод без заглушки, внутренняя резьба 1/2 NPT | | |
| | 3 | Два отверстия под электрический ввод без заглушки, внутренняя резьба Pg 13.5 | | |
| | 4 | Два отверстия под электрический ввод без заглушки, внутренняя резьба M20 | | |
| | 5 | Два отверстия под электрический ввод с одной заглушкой, внутренняя резьба G1/2 | | |
| | 7 | Два отверстия под электрический ввод с одной заглушкой, внутренняя резьба 1/2 NPT | | |
| | 8 | Два отверстия под электрический ввод с одной заглушкой, внутренняя резьба Pg 13.5 | | |
| | 9 | Два отверстия под электрический ввод с одной заглушкой, внутренняя резьба M20 | | |
| | Встроенный индикатор | D | Цифровой ЖК дисплей | |
| E | | Цифровой ЖК дисплей с переключателем установки шкалы *10 | | |
| N | | (отсутствует) | | |
| Монтажный кронштейн | A | SECC (углеродистая сталь) | монтаж на 2-дюймовой трубе (плоский тип) | |
| | B | SUS304 | монтаж на 2-дюймовой трубе (плоский тип) | |
| | C | SECC (углеродистая сталь) | монтаж на 2-дюймовой трубе (L тип) | |
| | D | SUS304 | монтаж на 2-дюймовой трубе (L тип) | |
| | N | (отсутствует) | | |
| ОПЦИИ | | /□ Необязательные (дополнительные) параметры | | |

Звёздочка * означает наиболее типовой вариант выбора для каждого раздела. Пример: EJA110-DMS5A-92NN/□

*1: Для деталей, контактирующих с рабочей средой, выполненных из материала с кодом H, M, T, A, D и B, пределы диапазона 0...14 МПа (0...140кгс/см²)

*2: Указывает материал фланцевой крышки и рабочего штуцера.

*3: Указанный материал является эквивалентом ASTM CW-12MW.

*4: Указанный материал является эквивалентом ASTM M35-2.

*5: Материал мембраны Хастеллой C-276. Указан материал остальных частей, контактирующих с рабочей средой.

*6: Указан материал мембраны и остальных частей, контактирующих с рабочей средой.

*7: При необходимости выбирайте монтажный кронштейн с кодом S или D.

*8: При необходимости выбирайте монтажный кронштейн с кодом A или B.

*9: Для капсулы "L", если материал частей, контактирующих со средой, имеет код H, M, T, A, D и B, максимально допустимое рабочее давление составляет 3.5 МПа (35 кгс/см²).

*10: Не применим для выходного сигнала с кодом F.

■ ОПЦИИ (ДЛЯ ВЗРЫВОЗАЩИЩЕННОГО ИСПОЛНЕНИЯ "<>")

Взрывозащищенный тип FOUNDATION Fieldbus смотрите в GS 01C22T02-00E

| Поз. | Описание | Код |
|---|---|-----|
| Общепроизводственное соответствие (FM) | Сертификат взрывобезопасности по FM ^{*1*3} Взрывобезопасность по классу I, категория 1, группы В, С и D Взрывозащита по классам II/III, категория 1, группы Е, F и G Монтаж в опасных (классифицированных) зонах, внутри и вне помещений (NEMA 4X) Класс температуры: Т6 Температура окружающей среды: -40...60°C (-40...140°F) | FF1 |
| | Сертификат искробезопасности по FM ^{*1*3} Искробезопасность по классу I, категория 1, группы А, В, С и D, классу II, категория 1, группы Е, F и G, а также классу III, категория 1 для опасных зон. Пожаробезопасность по классу I, категория 2, группы А, В, С и D, классу II, категория 2, группы Е, F и G, а также классу III, категория 1 для опасных зон. Корпус «NEMA 4X», класс температуры Т4, темп. окруж. среды: -40...60°C (-40...140°F) Параметры искробезопасных приборов [Группы А, В, С, D, Е, F и G] $V_{max}=30\text{ В}, I_{max}=165\text{ мА}, P_{max}=0,9\text{ Вт}, C_i=22,5\text{ нФ}, L_i=730\text{ мкГн}$ [Группы С, D, Е, F и G] $V_{max}=30\text{ В}, I_{max}=225\text{ мА}, P_{max}=0,9\text{ Вт}, C_i=22,5\text{ нФ}, L_i=730\text{ мкГн}$ | FS1 |
| | Комбинированное исполнение по FF1 и FS1 ^{*1*3} | FU1 |
| CENELEC ATEX | Сертификат взрывобезопасности по CENELEC ATEX (КЕМА) ^{*2*3} EExd IIC Т4, Т5, Т6 Температура окружающей среды: Т5, -40...80°C (-40...176°F); Т4 и Т6, -40...75°C (-40...167°F) Макс. температура процесса: Т4, 120°C (248°F); Т5, 100°C (212°F); Т6, 85°C (185°F) | KF2 |
| | Сертификат искробезопасности по CENELEC ATEX (КЕМА) ^{*2*3} EEx ia IIC Т4, температура окружающей среды: -40...60°C (-40...140°F) $U_i=30\text{ В}, I_i=165\text{ мА}, P_i=0,9\text{ Вт}, C_i=22,5\text{ нФ}, L_i=730\text{ мкГн}$ | KS2 |
| | Комбинированное исполнение KF2, KS2 и Тип n ^{*2*3} Тип n :II3G ExnIIC Т4, температура окружающей среды: -40...60°C (-40...140°F) $U_i=30\text{ В}, C_i=22,5\text{ нФ}, L_i=730\text{ мкГн}$ | KU2 |
| CSA (Канадская ассоциация стандартизации) | Сертификат взрывобезопасности по CSA ^{1*3} Взрывобезопасность по классу I, категория 1, группы В, С и D Взрывозащита по классам II/III, категория 1, группы Е, F и G категория 2 «УПЛОТНЕНИЕ НЕ ТРЕБУЕТСЯ», классы температуры: Т4, Т5, Т6, включая Тип 4х Макс. температура процесса: Т4, 120°C (248°F); Т5, 100°C (212°F); Т6, 85°C (185°F) Температура окружающей среды: -40...80°C (-40...176°F) | CF1 |
| | Сертификат искробезопасности по CSA ^{1*3} Класс I, группы А, В, С и D, классы II и III, группы Е, F и G Тип корпуса 4х, класс температуры: Т4, температура окружающей среды: -40...60°C (-40...140°F) $V_{max}=30\text{ В}, I_{max}=165\text{ мА}, P_{max}=0,9\text{ Вт}, C_i=22,5\text{ нФ}, L_i=730\text{ мкГн}$ | CS1 |
| | Комбинированное исполнение CF1 и CS1 ^{*1*3} | CU1 |
| SAA (Австралийская ассоциация стандартизации) | Сертификат пожаробезопасного, искробезопасного и неискрящего исполнения по SAA ^{*3*4} Ex d IIC Т4/Т5/Т6, IP67, класс I, зона 1, темп. окружающей среды: -40...80°C (-40...176°F), макс. температура процесса: Т4, 120°C (248°F); Т5, 100°C (212°F); Т6, 85°C (185°F) Ex ia IIC Т4, IP67, класс I, зона 0 Ex n IIC Т4, IP67, класс I, зона 2 $U=30\text{ В пост. т.}, I=165\text{ мА пост. т.}, W_i=0,9\text{ Вт}, \text{ темп. окр. среды: }-40...60\text{ }^\circ\text{C }(-40...140\text{ }^\circ\text{F})$ | SU1 |

*1: Применимо для кодов электрического подвода 2 и 7 (внутренняя резьба 1/2 NPT)

*2: Применимо для кодов электрического подвода 2, 4, 7 и 9 (внутренняя резьба 1/2 NPT и M20).

*3: Применимо для выходного сигнала с кодом D и E.

Для обеспечения искробезопасности используйте барьеры искрозащиты, сертифицированные специальными испытательными лабораториями.

*4: Применимо для кодов электрического подвода 2, 3, 4, 7, 8 и 9 (внутренняя резьба 1/2 NPT, Pg 13,5 и M20)

■ ОПЦИИ (ДОПОЛНИТЕЛЬНЫЕ ТЕХНИЧЕСКИЕ ХАРАКТЕРИСТИКИ)

| Позиция | | Описание | Код |
|--|---|---|-----|
| Окраска | Изменение цвета | Только корпус усилителя | P□ |
| | Изм. покрытия | Покрытие на основе эпоксидной смолы | X1 |
| Встроенный грозозащитный разрядник | | Напряжение питания датчика: 10,5...32 V DC (10,5...30 V DC для искробезопасного исполнения, 9...32 V DC для передачи данных по полевой шине). Допустимый ток: максимальный 6000 A (1x40 μс), повторяемый : 1000A (1x40 μс) 100 раз | A |
| Если присутствие масла недопустимо *6 | | Обезжиривание | K1 |
| | | Обезжиривание и заполнение капсулы фторированным маслом Рабочая температура: -20...80°C | K2 |
| Если присутствие масла недопустимо и требуется осушка *6 | | Обезжиривание с осушкой | K5 |
| | | Обезжиривание с осушкой и заполнение капсулы фторированным маслом Рабочая температура: -20...80°C | K6 |
| Единицы калибровки *1 | «P» калибровка (psi) | (см. таблицу «Предельные значения шкалы и диапазона») | D1 |
| | «bar» калибровка (bar) | | D3 |
| | «M» калибровка (kgf/cm2) | | D4 |
| Герметизация гаек из нерж. стали SUS630 | | На поверхность гаек, фиксирующих фланцевые крышки, наносится герметик (жидкая силиконовая резина) для защиты от коррозионного растрескивания под напряжением.. | Y |
| Удлиненная дренажная заглушка *2 | | Общая длина дренажной заглушки : 119 мм (стандартная: 34 мм); общая длина заглушки при комбинации с кодами опций / K1, /K2, /K5 или /K6 : 130мм. Материал: SUS316 | U |
| Быстрый отклик *7 | | Время обновления: 0.125 с или меньше. Постоянная времени демпфирования усилителя: от 0.1 до 64 с. Время отклика (с минимальной постоянной времени демпфирования): макс. 0.5 с. (Для капсулы L: макс. 0.6 с) | F1 |
| Сигнализация «вниз по шкале» *3 | | Состояние выхода при аппаратной ошибке или неисправности CPU : - 5%; 3,2 мА или менее | C1 |
| Соответствие *3*9 NAMUR NE43 | Пределы выходного сигнала: 3.8...20.5мА | Сигнализация «Вниз по шкале». Состояние выхода при отказе CPU или аппаратной ошибке : -5%, 3.2 мА или менее. | C2 |
| | | Сигнализация «Вверх по шкале». Состояние выхода при отказе CPU или аппаратной ошибке : -110%, 21.6 мА или более. | C3 |
| Корпус усилителя из нержавеющей стали *4 | | Материал корпуса усилителя : нержавеющая сталь SCS14A (аналог литой нержавеющей стали SUS316 или ASTM CF-8M) | E1 |
| Золотое покрытие *5 | | Нанесение на поверхность мембраны капсулы специального покрытия из золота для обеспечения дополнительной защиты от проникновения атомов водорода внутрь капсулы при работе на водороде при высокой температуре и высоком давлении | A1 |
| Конфигурация | | Изменение программной конфигурации по требованию пользователя | R1 |
| Вариант корпуса *8 | | Без сливных и вентиляционных заглушек. | N1 |
| | | N1 + рабочие штуцеры на по DIN 19213 с внутренней резьбой 7/16 дюймов x 20 UNF на обеих сторонах покрывающего фланца, со «слепым» (без отверстий) покрывающим фланцем с обратной стороны | N2 |
| | | N1, N2 + заводской сертификат на материалы, из которых выполнены покрывающие фланцы, мембрана и капсула. | N3 |
| Шильдик из нерж. стали | | К датчику крепится шильдик из нержавеющей стали SUS304 с номером позиции | N4 |

*1: Значение MWP (максимальное рабочее давление) на табличке с наименованием прибора на его корпусе совпадает со значением, определенным в D1, D3 или D4.

*2: Применимо для вертикальной импульсной обвязки (код монтажа 2, 3, 6 или 7). Материал частей, контактирующих со средой, с кодом S, H, M, и T. Материал удлиненной дренажной заглушки SUS316.

*3: Применимо для выходного сигнала с кодом D и E. Сигнализация о неисправности усилителя или капсулы. В комбинации с опцией /F1 выходной сигнал «вниз по шкале» равен -2.5%, 3.6 мА или меньше

*4: Применимо для электрического подвода с кодом 2, 3, 4 и 7. Не применимо для опций P□ и X1

*5: Применимо для частей, контактирующих со средой, с кодом материала "S"

*6: Применимо для частей, контактирующих со средой, с кодом материала "S, H, M и T"

*7: Применимо для выходного сигнала с кодом D и E. Консультируйтесь с представительством Июкогава, если требуется использовать вместе с опциями взрывозащищенного исполнения.

*8: Применимо для частей, контактирующих со средой, с кодом материала "S, H, M и T". Используется вместе с кодами электрического ввода 3, 4 и 5, кодом монтажа 9 и кодом монтажного кронштейна N. Подсоединение к процессу – с противоположной стороны от винта регулировки нуля.

*9: Не применимо для дополнительного кода C1.

| | | | |
|---|--|--|-----|
| Заводской сертификат на материалы | Фланцевые крышки *1 | M01 | |
| | Фланцевые крышки, рабочие штуцеры *2 | M11 | |
| Опрессовка / испытание на герметичность | Давление опрессовки: 3.5 МПа (35 кгс/см ²)*3 | Газообразный азот (N ₂) *5 | T01 |
| | Давление опрессовки: 16 МПа (160 кгс/см ²)*4 | Время удержания: 10 мин | T12 |

*1: Применяется для подключения к процессу по кодам 0 и 5.

*2: Применяется для подключения к процессу по кодам 1, 2, 3 и 4

*3: Для капсулы L в комбинации с кодами - H, M, T, A, D и B материала частей, контактирующих с рабочей средой

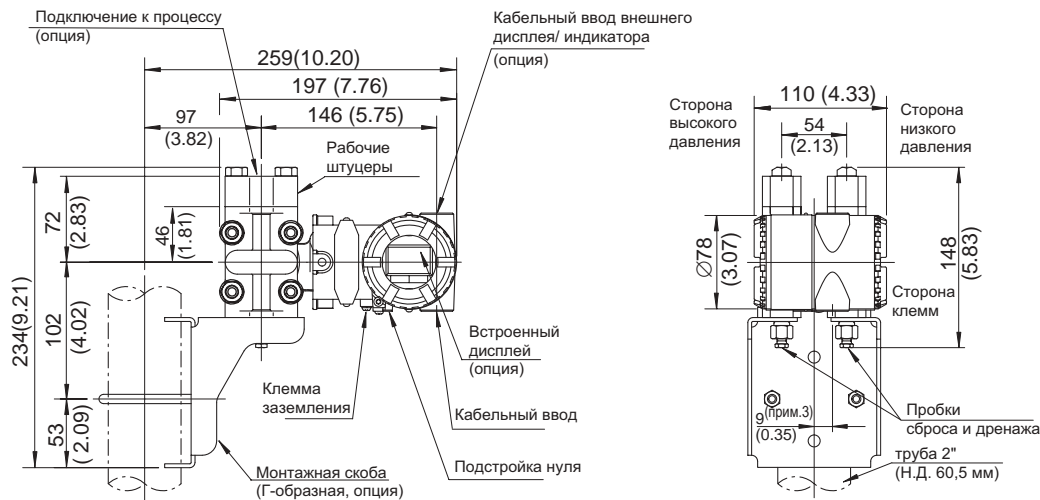
*4: Для капсулы M, H или V в комбинации с кодом S материала частей, контактирующих с рабочей средой

*5: Если применение масла недопустимо, используется чистый газообразный азот (Коды опций K1, K2, K5 или K6)

■ ГАБАРИТНЫЕ РАЗМЕРЫ

- Модель EJA110A**
Вертикальная импульсная обвязка
Подвод импульсных трубок сверху (КОД МОНТАЖА «6») (Касательно кода «2» и «3» см. примечание *1).

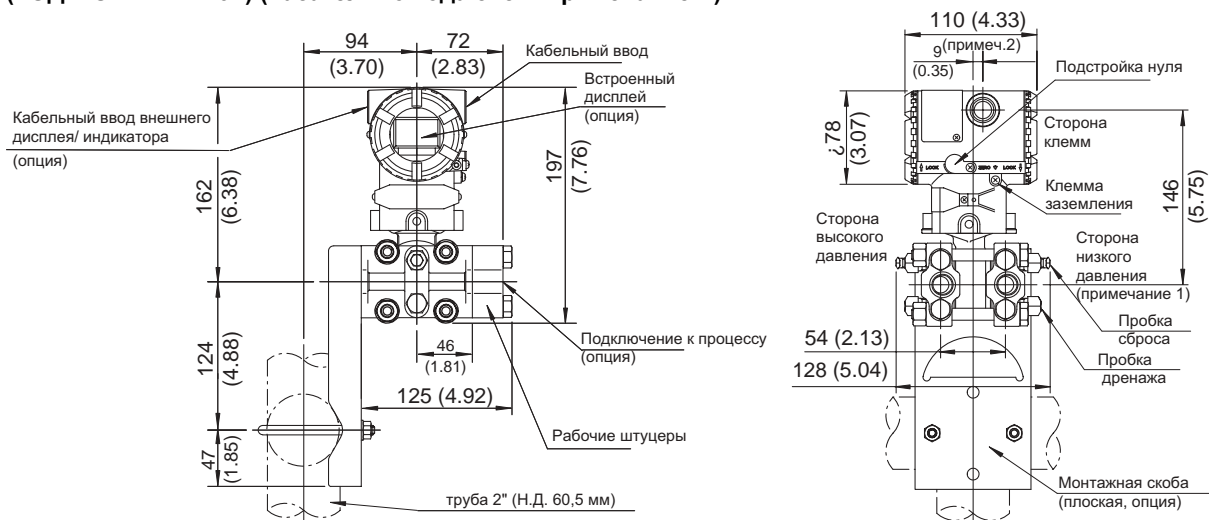
Ед. измерения: мм (значения в дюймах являются приблизительными)



Подвод импульсных трубок снизу (КОД МОНТАЖА «7»)



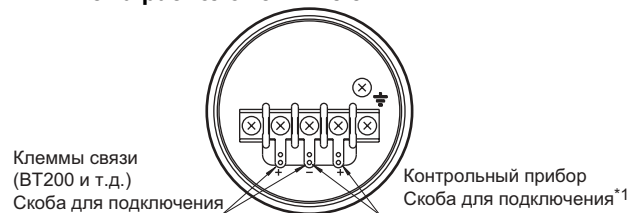
Горизонтальная импульсная обвязка (КОД МОНТАЖА «9») (Касательно кода 8 см. примечание*1)



*1: Если выбран код монтажа «2», «3» или «8», то расположение сторон высокого и низкого давления противоположно показанному на рисунке (т.е. сторона высокого давления находится справа).

*2: 15 мм (0,59 дюймов) если сторона высокого давления справа (коды «2», «3» или «8»).

● Схема расположения клемм



● Назначения клемм

| | |
|----------|---|
| SUPPLY ± | Клеммы для подключения питания и выходного сигнала |
| CHECK ± | Клеммы*1 для подключения внешнего индикатора (или амперметра) |
| | Клемма заземления |

*1 Внутреннее сопротивление внешнего индикатора или измерительного прибора не должно быть более 10 Ом. Не используется для Fieldbus (выходные сигналы с кодом F).

■ РУКОВОДСТВО ПО ВЫБОРУ МОДЕЛИ

| Применение | Тип | Модель | Капсула | Диапазон измерений | | Максимальное рабочее давление | |
|--|--|--------------------|---------|--------------------|---------------------|-------------------------------|---------------------------|
| | | | | кПа | in H ₂ O | МПа | psi |
| Дифференциальное давление | Типовой монтаж*1 | EJA110A | L | 0.5...10 | 2...40 | 16*4 | 500 |
| | | | M | 1...100 | 4...400 | 16 | 2000 |
| | | | H | 5...500 | 20...2000 | 16 | 2000 |
| | | | V | 0.14...14МПа | 20...2000 psi | 16 | 2000 |
| Расход | Встроенная диафрагма | EJA115 | L | 1...10 | 4...40 | 3.5 | 500 |
| | | | M | 2...100 | 8...400 | 14 | 2000 |
| | | | H | 20...210 | 80...830 | 14 | 2000 |
| Дифференциальное давление и уровень жидкости с выносными мембранными разделителями | Плоские мембраны + мембраны с выступом | EJA118N | M | 2.5...100 | 10...400 | Определяется номиналом фланца | |
| | | EJA118W | H | 25...500 | 100...2000 | | |
| | | EJA118Y | | | | | |
| Малые дифференциальные давления | Типовой монтаж*1 | EJA120A | E | 0.1...1 | 0.4...4 | 50кПа | 7.25 |
| Дифференциальное давление при высоком статическом давлении | Типовой монтаж*1 | EJA130A | M | 1...100 | 4...400 | 32 | 4500 |
| | | | H | 5...500 | 20...2000 | 32 | 4500 |
| Уровень жидкости в открытом и закрытом сосудах | Плоские мембраны + мембраны с выступом | EJA210A EJA220A | M | 1...100 | 4...400 | Определяется номиналом фланца | |
| | | | H | 5...500 | 20...2000 | | |
| Абсолютное давление (вакуумное) | Типовой монтаж | EJA310A | L | 0.67...10*2 | 2.67...40*2 | 10кПа*2 | 40 для H ₂ O*2 |
| | | | M | 1.3...130*2 | 0.38...38 inHg*2 | 130кПа*2 | 18.65*2 |
| | | | A | 0.03...3 МПа*2 | 4.3...430 psi*2 | 3000кПа*2 | 430*2 |
| Избыточное давление | Типовой монтаж | EJA430A | A | 0.03...3 МПа | 4.3...430 psi | 3 | 430 |
| | | | B | 0.14...14 | 20...2000 psi | 14 | 2000 |
| Избыточное давление с выносными мембранными разделителями | Мембрана с выступом | EJA438N | A | 0.06...3 МПа | 9...430 psi | Определяется номиналом фланца | |
| | | | B | 0.46...7 | 66...1000 psi | | |
| Избыточное давление с выносными мембранными разделителями | Плоская мембрана | EJA438W | A | 0.06...3 МПа | 8...430 psi | Определяется номиналом фланца | |
| | | | B | 0.46...7 | 66...1000 psi | | |
| Высокое избыточное давление | Типовой монтаж | EJA440A | C | 5...32 МПа | 720...4500 psi | 32 | 4500 |
| | | | D | 5...50 МПа | 720...7500 psi | 50 | 7200 |
| Абсолютное и избыточное давление | Прямой монтаж | EJA510A EJA530A | A | 10...200 | 1.45...29 psi | 200 кПа | 29 |
| | | | B | 0.1...2 МПа | 14.5...290 psi | 2 | 290 |
| | | | C | 0.5...10МПа | 72.5...1450 psi | 10 | 1450 |
| | | | D | 5...50 МПа | 720...7200 psi | 50 | 7200 |

*1: Типовой монтаж означает подключение к процессу 1/4-18 NPTF (1/2-14 NPTF со штуцером) с межцентровым расстоянием 2-1/8".

*2: Результаты измерений в абсолютных единицах.

*3: Результаты измерений в абсолютных единицах для модели EJA510A.

*4: В комбинации с кодами H, M, T, A, D и B (материал частей, контактирующих со средой) эта величина равна 3.5 МПа.

<Информация для размещения заказа> "<>"

Укажите при заказе прибора :

1. Модель, суффикс-коды и коды опций.
2. Диапазон и единицы калибровки
 - 1) Диапазон калибровки может быть задан с точностью до 5 знаков (без учета точки в десятичной дроби) для нижнего и верхнего значения диапазона в пределах от -32000 до 32000.
 - 2) Может быть выбрана только одна единица измерения из таблицы "Установки при отгрузке" (см. стр.3)
3. Выберите «линейный» или «извлечение кв. корня» для режима выхода и режима отображения на дисплее.
Примечание: по умолчанию обеспечивается «линейный» режим.
4. Выберите «нормальный» или «обратный» режим работы
Примечание: По умолчанию обеспечивается «нормальный» режим.
5. Шкала на индикаторе и единицы измерения (только для датчика со встроенным индикатором)
Укажите 0-100% для шкалы в % или шкалу и единицы измерения для задания шкалы в технических единицах. Шкала может быть задана с точностью до 5 знаков (не учитывая точку в десятичной дроби) для нижнего и верхнего значения шкалы в диапазоне от -19999 до 19999.
6. Номер позиции (если требуется)