

GS 01C21D01-00R

Датчик абсолютного давления модели EJA310A предназначен для измерения давления жидкости, газа или пара. Его выходной сигнал 4 - 20 мА постоянного тока соответствует величине измеренного абсолютного давления. Модель EJA310A позволяет осуществлять дистанционный контроль и установку параметров посредством цифровой связи с BRAIN или HART®275 коммуникатором и хост-компьютерами CENTUM CS™, µXL™.

■ СТАНДАРТНЫЕ ТЕХНИЧЕСКИЕ ХАРАКТЕРИСТИКИ

Касательно датчика с протоколом цифровой связи Fieldbus см. GS 01C22T02-R.

□ РАБОЧИЕ ХАРАКТЕРИСТИКИ

Калиброванная шкала с отсчётом от нуля, линейный выход, код "S" для материала частей, контактирующих с рабочей средой, заполнение капсулы силиконовым маслом.

Базовая точность калиброванной шкалы

(включая влияние нелинейности, гистерезиса и повторяемости)

±0,15% от шкалы

±0,20% от шкалы для капсулы L

±0.075% от шкалы, если задано /НАС

Для шкал меньших, чем X

± [0,1+0,05 $\frac{X}{\text{Шкала}}$] % от шкалы или

± [0,15+0,05 $\frac{X}{\text{Шкала}}$] % от шкалы для капсулы L

± [0,025+0,05 $\frac{X}{\text{Шкала}}$] % от шкалы, если указано /НАС

где X равно:

Капсула	X кПа {psi}
L	5,4 {22 inH2O}
M	21,8 {3,2}
A	250 {36}

Влияние температуры окружающей среды Общее влияние при изменении температуры на 28°C (50°F)

Капсула	Погрешность
L	± [0.095% от шкалы+0.118% ВПИ]
M	± [0.084% от шкалы+0.028% ВПИ]
A	± [0.080% от шкалы+0.008% ВПИ]

Влияние напряжения питания "◇"

±0.005 на Вольт (от 21.6 до 32 В пост. тока, 350 Ом).



□ ФУНКЦИОНАЛЬНЫЕ ХАРАКТЕРИСТИКИ

Пределы значения шкалы и диапазона

Шкала (Ш) и диапазон измерения (ДИ)	МПа	psi (D1)	мбар (D3)	ммН2О (D4)	
L	Ш	0.67...10 кПа	2.67...40 inH2O	6.7...100	5...75
	ДИ	0...10 кПа	0...40 inH2O	0...100	0...75
M	Ш	1.3...130 кПа	0.38...38 inHg	13...1300	9.6...960
	ДИ	0...130	0...38 inHg	0...1300	0...960
A	Ш	0.03...3	4.3...430	0.3...30 бар	0.3...30 кгс/см²
	ДИ	0...3	0...430	0...30бар	0...30 кгс/см²

ВПИ – верхний предел диапазона измерения, см. таблицу выше.

Минимальное входное давление при калибровке

Капсула L: 130 Па абс (1 мм Hg абс.)

Капсула M и A: 2,7 КПа абс. (20 мм Hg абс.)

При калибровке минимальное входное давление в 130 Па абс. (1 ммHg абс.) достигается путем выбора кода опции S1. Всегда выбирайте S1 для капсулы M с верхним значением диапазона (HRV), не превышающим 3,4 КПа абс. (25 мм Hg абс.).

Смещение нуля

Нуль может быть смещен вниз или вверх по шкале (подавление или поднятие нуля) в пределах верхнего и нижнего значения диапазона измерения капсулы.

Внешняя регулировка нуля «◇»

Внешняя регулировка нуля может осуществляться плавно с дискретностью 0,01% от шкалы.

Установка шкалы может выполняться по месту с помощью встроенного ЖК индикатора с переключателем диапазона.

Влияние положения при монтаже

Вращение в плоскости диафрагмы не оказывает влияния. Наклон на 90° вызывает сдвиг нуля до 0.4 кПа {1.6 inH2O}, который может быть устранен подстройкой нуля.

Выходной сигнал «♦»

2-х проводный выходной сигнал 4...20 мА DC с цифровой связью по BRAIN или HART протоколу.
Цифровой сигнал накладывается на аналоговый сигнал 4...20 мА.

Сигнализация о неисправности

Состояние выхода при отказе микропроцессора или неисправности аппаратных средств :

Выход за верхнее значение шкалы:
110%, 21.6 мА DC или более (стандартно)

Выход за нижнее значение шкалы :
-5%, 3.2 мА DC или менее

Примечание: для выходного сигнала с кодом D и E.

Постоянная времени демпфирования (1-го порядка)

Для определения общей постоянной времени демпфирования следует суммировать значения постоянной времени демпфирования усилителя и капсулы.
Постоянная времени демпфирования усилителя может быть задана в пределах от 0,2 до 64 с.

Капсула (силиконовое масло)	L, M и A
Постоянная времени демпфирования (прибл. значение, с.)	0,2

Допустимая температура окружающей среды:

(коды, разрешающие применение в опасной зоне, могут влиять на указанные пределы)

-40...85°C (-40...185°F)

-30...80°C (-22...176°F) с ЖК-дисплеем

Допустимая температура рабочей среды:

(коды, разрешающие применение в опасной зоне, могут влиять на указанные пределы)

-40...120°C (-40...248°F) капсулы M и A

-40...100°C (-40...248°F) капсула L

Допустимая влажность окружающей среды:

от 5 до 100% относит. влажности при 40C (104F)

Максимальное избыточное давление

Капсула	Давление
L, M	500 КПа {72 psia }
A	4,5 МПа {645 psia }

Допустимые пределы рабочего давления (Кремн. масло)**Максимальное рабочее давление**

Капсула	Давление
L	10 КПа {1,47 psia }
M	130 КПа {18,65 psia}
A	3 МПа {430 psia }

Минимальное рабочее давление

Смотрите Рисунок 1

Требования по питанию и нагрузке «♦»

(Требования разрешений на применение в опасной зоне могут влиять на указанные пределы).

При питании 24 В постоянного тока может использоваться нагрузка до 570 Ом. См. график.

Напряжение питания «♦»

от 10.5 до 42 В постоянного тока для датчика общего назначения и взрывозащищенного исполнения

от 10.5 до 32 В постоянного тока для датчика со встроенным грозозащитным разрядником (опция /A)

от 10.5 до 30 В постоянного тока для искробезопасного исполнения и исполнения Типа n

Минимальное напряжение ограничено 16,4 В пост. Тока для цифровой связи, BRAIN и HART.

Нагрузка (Код выходного сигнала D и E)

от 0 до 1335 Ом для работы

от 250 до 600 Ом для цифровой связи

Соответствие стандартам EMC :   

EN61326, AS/NZS 2064

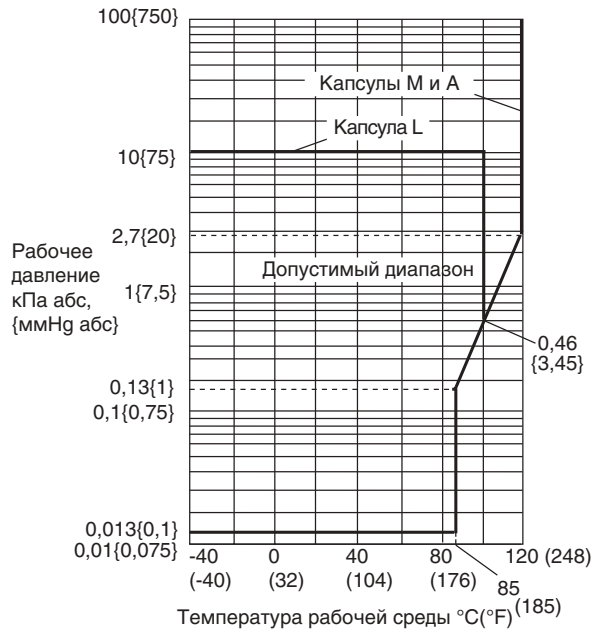


Рис. 1 Температура процесса и минимальное давление

Требования к связи «♦»:**По протоколу BRAIN:****Дистанция связи**

До 2 км (1,25 миль) при использовании кабеля с полиэтиленовой изоляцией (CEV) и оболочкой из ПВХ. Расстояние передачи данных зависит от типа используемого кабеля.

Емкость нагрузки

не более 0,22 мкФ (см. Примечание)

Индуктивность нагрузки

не более 3,3 мГн (см. Примечание)

Входной импеданс устройства связи

10 кОм или выше при 2,4 кГц

Примечание: Для датчиков общего назначения и датчиков взрывобезопасного исполнения.

Данные по датчикам искробезопасного исполнения приводятся в разделе «Опции».

По протоколу HART:**Дистанция связи**

До 1,5 км (1 миля) при использовании многожильного кабеля «витая пара». Расстояние передачи данных зависит от используемого кабеля.

Длина кабеля для конкретных случаев применения вычисляется по следующей формуле:

$$L = \frac{65 \times 10^6}{(R \times C)} - \frac{(C_f + 10\,000)}{C}, \text{ где}$$

L – длина в метрах или футах;

R – сопротивление в Ом (включая сопротивление барьера);

C – емкость кабеля в пФ/м или пФ/фут;

C_f – максимальная шунтирующая емкость приемника в пФ/м или пФ/фут.

□ ФИЗИЧЕСКИЕ ХАРАКТЕРИСТИКИ

Материал частей, контактирующих с рабочей средой:

Диафрагмы

Сплав Hastelloy C-276

Фланцевые крышки

Сталь SCS14A

Технологические патрубки

SCS14A

Прокладки капсулы

Сталь SUS316L с тефлоновым покрытием.

Дренажные заглушки

Сталь SUS316

Прокладки рабочих штуцеров

Тефлон (PTFE)

Фторированная резина для кода опции /N2 и /N3

Материал деталей, не контактирующих с рабочей средой:

Болты и гайки

SCM435, SUS630 или SUS660

Корпус усилителя

Литой из алюминиевого сплава с низким содержанием меди и с полиуретановым покрытием (Munishell 0,6GY3.1/2.0).

Класс защиты корпуса

IP67, NEMA4X, JIS C0920

Кольцевые уплотнения круглого сечения крышки

Випа-N

Паспортная и фирменная табличка

SUS304

Жидкий наполнитель

Силиконовое или фторированное масло (опция)

Масса

3,9 кг (8,6 фунтов) без встроенного индикатора, монтажной скобы и рабочих штуцеров (EJA110A)

Подключение

Тип технологического и электрического подсоединения определяется в кодах модели.

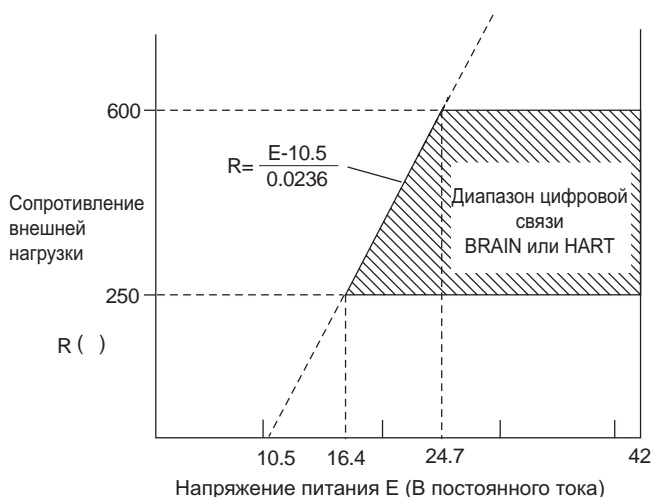


Рис. 2 Напряжение питания и сопротивление внешней нагрузки

<Установки при отгрузке > «♦»

Номер позиции	В соответствии с заказом ^{*1}
Режим вывода	Линейный, если не указано иное.
Режим отображения	Линейный, если не указано иное.
Режим работы	Нормальный, если не указано иное.
Постоянная времени демпфирования ^{*2}	2 с
Нижнее значение диапазона калибровки	В соответствии с заказом.
Верхнее значение диапазона калибровки	В соответствии с заказом.
Единицы измерения диапазона калибровки	Выбираются из следующих: mmH2O, mmHg, Torr, Pa abs, hPa abs, kPa abs, Mpa abs, mbar abs, bar abs, kgf/cm ² abs, inH2O abs, inHg abs, ftH2O abs, psia, psi abs или atm. (Может быть определена только одна единица измерения).

*1: В память усилителя может быть введено не более 16 буквенно-цифровых символов (включая «-» и «.»)

<Сопутствующие приборы >«♦»

Распределитель питания: См. GS 01B04T01-02E или GS 01B04T02-00E

Терминал BRAIN: См. GS 01C00A11-00E

<Ссылки>

1. Teflon; торговая марка E.I. DuPont de Nemours & Co
2. Hastelloy; торговая марка Haynes International, Inc.
3. Monel; торговая марка Inco Alloys International, Inc.
4. HART; торговая марка HART Communication Foundation.
5. FOUNDATION; торговая марка Fieldbus Foundation.

Таблица соответствия материалов

SUS316L	AISI 316L
SUS316	AISI 316
SUS304	AISI 304
S25C	AISI 1025
SCM435	AISI 4137
SUS630	ASTM630
SCS14A	ASTM CF-8M

<Соответствие технических характеристик>

Соответствие рабочих характеристик модели EJA310A характеристикам, заявленным в спецификации, гарантируется в интервале не менее 3σ .

■ МОДЕЛЬ И СУФФИКС-КОДЫ

Модель	Суффикс-коды	Описание
EJA310A		Датчик абсолютного давления
Выходной сигнал	-D	4...20 мА постоянного тока с цифровой связью (BRAIN протокол)
	-E	4...20 мА постоянного тока с цифровой связью (HART протокол, см. GS 01C22T01-00E)
	-F	Цифровая связь (FOUNDATION Fieldbus протокол, см. GS 01C22T02-00E)
Диапазон перестройки верхнего предела шкалы (капсулы)	L	0.67...10кПа { 5...75 ммHg }
	M	1,3...130 кПа { 9.6...960 ммHg }
	A	0.03...3 МПа { 0.3...30 кгс/см ² }
Материал частей, контактирующих с рабочей средой	S	[Корпус] [Капсула] [Дренажная заглушка] SCS14A *1 SUS316L *2 SUS316
Подсоединение к процессу	0	Без рабочего штуцера (внутренняя резьба Rc1/4 на фланцевых крышках)
	1	Рабочий штуцер с внутренней резьбой Rc1/4
	2	Рабочий штуцер с внутренней резьбой Rc1/2
	3	Рабочий штуцер с внутренней резьбой 1/4 NPT
	4	Рабочий штуцер с внутренней резьбой 1/2 NPT
	5	Без рабочего штуцера (внутренняя резьба 1/4 NPT на фланцевых крышках)
Материал болтов и гаек	A	[Максимальное рабочее давление] (капсула L) (капсула M) (капсула A) SCM435 10 кПа абс. 130 кПа абс. 3 МПа абс. (75 ммHg абс.) (960 ммHg абс.) (30 кгс/см ² abs)
	B	SUS630 10 кПа абс. 130 кПа абс. 3 МПа абс.
	C	SUH660 10 кПа абс. 130 кПа абс. 3 МПа абс.
Монтаж	-2	Подвод импульсных трубок сверху, высокое давление справа *3
	-3	Подвод импульсных трубок снизу, высокое давление справа *3
	-6	Подвод импульсных трубок сверху, высокое давление слева *3
	-7	Подвод импульсных трубок снизу, высокое давление слева *3
	-8	Горизонтальный подвод импульсных трубок, высокое давление справа *4
	-9	Горизонтальный подвод импульсных трубок, высокое давление слева *4
Электрический подвод	0	Одно отверстие под электрический ввод, внутренняя резьба G1/2
	2	Два отверстия под электрический ввод без заглушки, внутренняя резьба 1/2 NPT
	3	Два отверстия под электрический ввод без заглушки, внутренняя резьба Pg 13.5
	4	Два отверстия под электрический ввод без заглушки, внутренняя резьба M20
	5	Два отверстия под электрический ввод с одной заглушкой, внутренняя резьба G1/2
	7	Два отверстия под электрический ввод с одной заглушкой, внутренняя резьба 1/2 NPT
	8	Два отверстия под электрический ввод с одной заглушкой, внутренняя резьба Pg 13.5
	9	Два отверстия под электрический ввод с одной заглушкой, внутренняя резьба M20
Встроенный индикатор	D	Цифровой ЖК дисплей
	E	Цифровой ЖК дисплей с переключателем установки шкалы *5
	N	(отсутствует)
Монтажный кронштейн	A	SECC (углеродистая сталь) монтаж на 2-дюймовой трубе (плоский тип)
	B	SUS304 монтаж на 2-дюймовой трубе (плоский тип)
	C	SECC (углеродистая сталь) монтаж на 2-дюймовой трубе (L тип)
	D	SUS304 монтаж на 2-дюймовой трубе (L тип)
	N	(отсутствует)
ОПЦИИ		/□ Необязательные (дополнительные) параметры

Звёздочка * означает наиболее типовой вариант выбора для каждого раздела. Пример: EJA310-DMS5A-92NA/□

*1: Указывает материал фланцевой крышки и рабочего штуцера.

*2: Материал мембраны Хастеллой С-276. Указан материал остальных частей, контактирующих с рабочей средой.

*3: При необходимости выбирайте монтажный кронштейн с кодом С или D.

*4: При необходимости выбирайте монтажный кронштейн с кодом А или В.

*5: Не применим для выходного сигнала с кодом F.

■ ОПЦИИ (ДЛЯ ВЗРЫВОЗАЩИЩЕННОГО ИСПОЛНЕНИЯ "<>")

Взрывозащищенный тип FOUNDATION Fieldbus смотрите в GS 01C22T02-00E

Поз.	Описание	Код
Общепроизводственное соответствие (FM)	Сертификат взрывобезопасности по FM ^{*1*3} Взрывобезопасность по классу I, категория 1, группы В, С и D Взрывозащита по классам II/III, категория 1, группы Е, F и G Монтаж в опасных (классифицированных) зонах, внутри и вне помещений (NEMA 4X) Класс температуры: Т6 Температура окружающей среды: -40...60°C (-40...140°F)	FF1
	Сертификат искробезопасности по FM ^{*1*3} Искробезопасность по классу I, категория 1, группы А, В, С и D, классу II, категория 1, группы Е, F и G, а также классу III, категория 1 для опасных зон. Пожаробезопасность по классу I, категория 2, группы А, В, С и D, классу II, категория 2, группы Е, F и G, а также классу III, категория 1 для опасных зон. Корпус «NEMA 4X», класс температуры Т4, темп. окруж. среды: -40...60°C (-40...140°F) Параметры искробезопасных приборов [Группы А, В, С, D, Е, F и G] $V_{max}=30\text{ В}, I_{max}=165\text{ мА}, P_{max}=0,9\text{ Вт}, C_i=22,5\text{ нФ}, L_i=730\text{ мкГн}$ [Группы С, D, Е, F и G] $V_{max}=30\text{ В}, I_{max}=225\text{ мА}, P_{max}=0,9\text{ Вт}, C_i=22,5\text{ нФ}, L_i=730\text{ мкГн}$	FS1
	Комбинированное исполнение по FF1 и FS1 ^{*1*3}	FU1
CENELEC ATEX	Сертификат взрывобезопасности по CENELEC ATEX (КЕМА) ^{*2*3} EExd IIC T4, T5, T6 Температура окружающей среды: Т5, -40...80°C (-40...176°F); Т4 и Т6, -40...75°C (-40...167°F) Макс. температура процесса: Т4, 120°C (248°F); Т5, 100°C (212°F); Т6, 85°C (185°F)	KF2
	Сертификат искробезопасности по CENELEC ATEX (КЕМА) ^{*2*3} EEx ia IIC T4, температура окружающей среды: -40...60°C (-40...140°F) $U_i=30\text{ В}, I_i=165\text{ мА}, P_i=0,9\text{ Вт}, C_i=22,5\text{ нФ}, L_i=730\text{ мкГн}$	KS2
	Комбинированное исполнение KF2, KS2 и Тип n ^{*2*3} Тип n :II3G ExnLIIIC T4, температура окружающей среды: -40...60°C (-40...140°F) $U_i=30\text{ В}, C_i=22,5\text{ нФ}, L_i=730\text{ мкГн}$	KU2
CSA (Канадская ассоциация стандартизации)	Сертификат взрывобезопасности по CSA ^{*1*3} Взрывобезопасность по классу I, категория 1, группы В, С и D Взрывозащита по классам II/III, категория 1, группы Е, F и G категория 2 «УПЛОТНЕНИЕ НЕ ТРЕБУЕТСЯ», классы температуры: Т4, Т5, Т6, включая Тип 4х Макс. температура процесса: Т4, 120°C (248°F); Т5, 100°C (212°F); Т6, 85°C (185°F) Температура окружающей среды: -40...80°C (-40...176°F)	CF1
	Сертификат искробезопасности по CSA ^{*1*3} Класс I, группы А, В, С и D, классы II и III, группы Е, F и G Тип корпуса 4х, класс температуры: Т4, температура окружающей среды: -40...60°C (-40...140°F) $V_{max}=30\text{ В}, I_{max}=165\text{ мА}, P_{max}=0,9\text{ Вт}, C_i=22,5\text{ нФ}, L_i=730\text{ мкГн}$	CS1
	Комбинированное исполнение CF1 и CS1 ^{*1*3}	CU1
SAA (Австралийская ассоциация стандартизации)	Сертификат пожаробезопасного, искробезопасного и неискрящего исполнения по SAA ^{*3*4} Ex d IIC T4/T5/T6, IP67, класс I, зона 1, темп. окружающей среды: -40...80°C (-40...176°F), макс. температура процесса: Т4, 120°C (248°F); Т5, 100°C (212°F); Т6, 85°C (185°F) Ex ia IIC T4, IP67, класс I, зона 0 Ex n IIC T4, IP67, класс I, зона 2 $U=30\text{ В пост. т.}, I=165\text{ мА пост. т.}, W_i=0,9\text{ Вт}, \text{ темп. окр. среды: }-40...60\text{ }^\circ\text{C} (-40...140\text{ }^\circ\text{F})$	SU1

*1: Применимо для кодов электрического подвода 2 и 7 (внутренняя резьба 1/2 NPT)

*2: Применимо для кодов электрического подвода 2, 4, 7 и 9 (внутренняя резьба 1/2 NPT и M20)

*3: Применимо для выходного сигнала с кодом D и E.

Для обеспечения искробезопасности используйте барьеры искрозащиты, сертифицированные специальными испытательными лабораториями.

*4: Применимо для кодов электрического подвода 2, 3, 4, 7, 8 и 9 (внутренняя резьба 1/2 NPT, Pg 13,5 и M20)

■ ОПЦИИ (ДОПОЛНИТЕЛЬНЫЕ ТЕХНИЧЕСКИЕ ВОЗМОЖНОСТИ)

Позиция		Описание	Код	
Высокоточный тип		Высокая точность	HAС	
Окраска	Изменение цвета	Только корпус усилителя	P□	
	Изменение покрытия	Покрытие на основе эпоксидной смолы	X1	
Встроенный грозозащитный разрядник		Напряжение питания датчика: 10,5...32 V DC (10,5...30 V DC для искробезопасного исполнения, 9...32 V DC для передачи данных по полевой шине). Допустимый ток: максимальный 6000 A (1x40 мкс), повторяемый : 1000A (1x40 мкс) 100 раз	A	
Если присутствие масла недопустимо		Обезжиривание	K1	
		Обезжиривание и заполнение капсулы фторированным маслом. Рабочая темпер.: -20...80°C	K2	
Если присутствие масла недопустимо и требуется осушка		Обезжиривание с осушкой	K5	
		Обезжиривание с осушкой и заполнение капсулы фторированным маслом. Рабочая температура: -20...80°C	K6	
Единицы калибровки *1		«P» калибровка (psi)	(см. таблицу «Предельные значения шкалы и диапазона»)	
		«bar» калибровка (bar)		D1
		«M» калибровка (kgf/cm ²)		D3
Герметизация гаек из нерж. стали SUS630		На поверхность гаек, фиксирующих фланцевые крышки, наносится герметик (жидкая силиконовая резина) для защиты от коррозионного растрескивания под напряжением..	D4	
Удлиненная дренажная заглушка *2		Общая длина дренажной заглушки : 119 мм (стандартная: 34 мм); общая длина заглушки при комбинации с кодами опций / K1, /K2, /K5 или /K6 : 130мм. Материал: SUS316	Y	
Быстрый отклик *6		Время обновления: 0.125 с или меньше Постоянная времени демпфирования усилителя: от 0.1 до 64 с Время отклика (с минимальной постоянной времени демпфирования): макс. 0.3 с	U	
Сигнализация "вниз по шкале"*3		Состояние выхода при аппаратной ошибке или неисправности CPU: - 5%; 3,2 мА или менее	F1	
Соответствие NAMUR NE43 *3 *8		Пределы выходного сигнала: 3.8...20.5мА	Сигнализация «Вниз по шкале». Состояние выхода при отказе CPU или аппаратной ошибке : -5%, 3.2 мА или менее.	
			Сигнализация «Вверх по шкале». Состояние выхода при отказе CPU или аппаратной ошибке : -110%, 21.6 мА или более.	
Корпус усилителя из нержавеющей стали *4		Материал корпуса усилителя : нержавеющая сталь SCS14A (аналог литой нержавеющей стали SUS316 или ASTM CF-8M)	C1	
Калибровка 130 Па abs (1 ммHg abs) *5		Минимальное входное давление: 130 Па abs (1 ммHg abs) при проверке диапазона калибровки	C2	
Золотое покрытие		Нанесение на поверхность мембраны капсулы специального покрытия из золота для обеспечения дополнительной защиты от проникновения атомов водорода внутрь капсулы при работе на водороде при высокой температуре и высоком давлении	C3	
Конфигурация		Изменение программной конфигурации по требованию пользователя	E1	
Вариант корпуса *7		Без сливных и вентиляционных заглушек.	R1	
		N1 + рабочие штуцеры на базе DIN 19213 с внутренн. резьбой 7/16" x 20 UNF на обеих сторонах покрывающего фланца, и "слепым" (без отверстий) покрывающим фланцем с обратной стороны	N1	
		N1, N2 + заводской сертификат на материалы покрывающих фланцев, мембраны и капсулы.	N2	
Шильдик из нерж. стали		K датчику крепится пластина из нерж. стали SUS304 с выбитым на ней номером позиции	N3	
			N4	

- *1: Значение (единицы измерения) MWP (максимальное рабочее давление) на табличке с наименованием прибора на его корпусе совпадает со значением, определённым в D1, D3 или D4.
- *2: Применимо для вертикальной импульсной обвязки (код монтажа 2, 3, 6 или 7).
- *3: Применимо для выходного сигнала с кодом D и E. Сигнализация о неисправности усилителя или капсулы. В комбинации с опцией /F1 выходной сигнал "вниз по шкале" равен не более -2.5%, 3.6 мА пост. тока.
- *4: Применимо для электрического подвода с кодом 2, 3, 4 и 7. Не применимо для опций P□ и X1
- *5: Применимо для капсул с кодом M и A, имеющих верхнее значение диапазона (HRV) не превышающее 53,3 кПа (400 мм Hg abs). Если не выбрано, минимальное входное давление для проверки калибровки будет составлять 2,7 кПа abs (20 мм Hg abs) Для капсулы с кодом L код опции S1 характеризуется как стандартный.
- *6: Применимо для выходного сигнала с кодом D и E. Консультируйтесь с представителем Июкогава, если требуется использовать вместе с опциями взрывозащищенного исполнения.
- *7: Используется вместе с кодами технологического соединения (подсоединения к линии) 3, 4 и 5, кодом монтажа 9 и кодом монтажного кронштейна N. Подсоединение к линии – с противоположной стороны от винта регулировки нуля.
- *8: Не применимо для дополнительного кода C1.

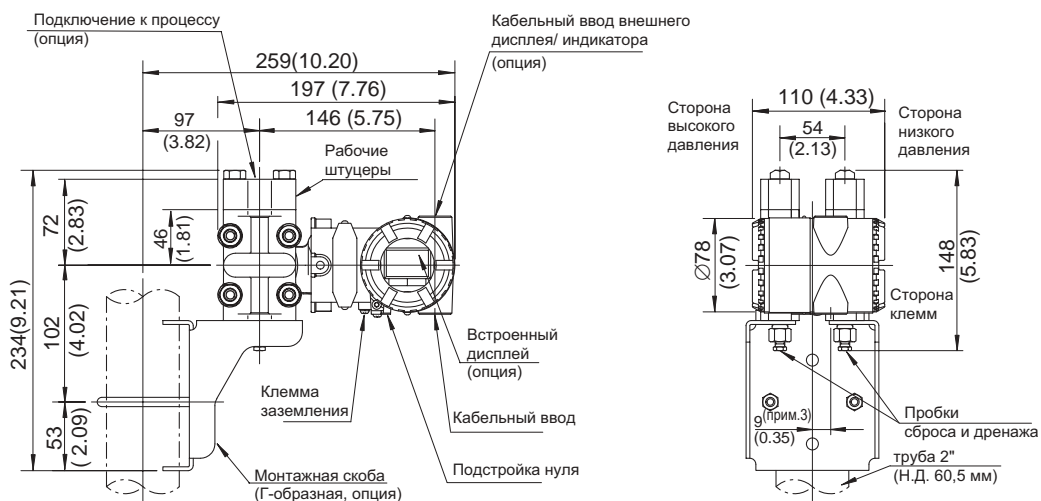
Заводской сертификат на материалы	Фланцевые крышки; применимо для подсоединений к линии с кодом 0 и 5	M01
	Фланцевые крышки, рабочие штуцеры; применимо для подсоединений к линии с кодами 1, 2, 3 и 4	M11
Опрессовка / испытание на герметичность	Давление опрессовки: 50 кПа (0,5 кгс/см ²) для капсул с кодом L и M	Газообразный азот (N ₂) *1
	Давление опрессовки: 3 МПа (30 кгс/см ²) для капсул с кодом A	Время удержания: 10 мин
		T04
		T03

*1: Если применение масла недопустимо, используется чистый газообразный азот (Коды опций K1, K2, K5 или K6)

■ ГАБАРИТНЫЕ РАЗМЕРЫ

- Модель EJA310A**
Вертикальная импульсная обвязка
Подвод импульсных трубок сверху (КОД МОНТАЖА «6») (Касательно кода «2» и «3» см. примечание).

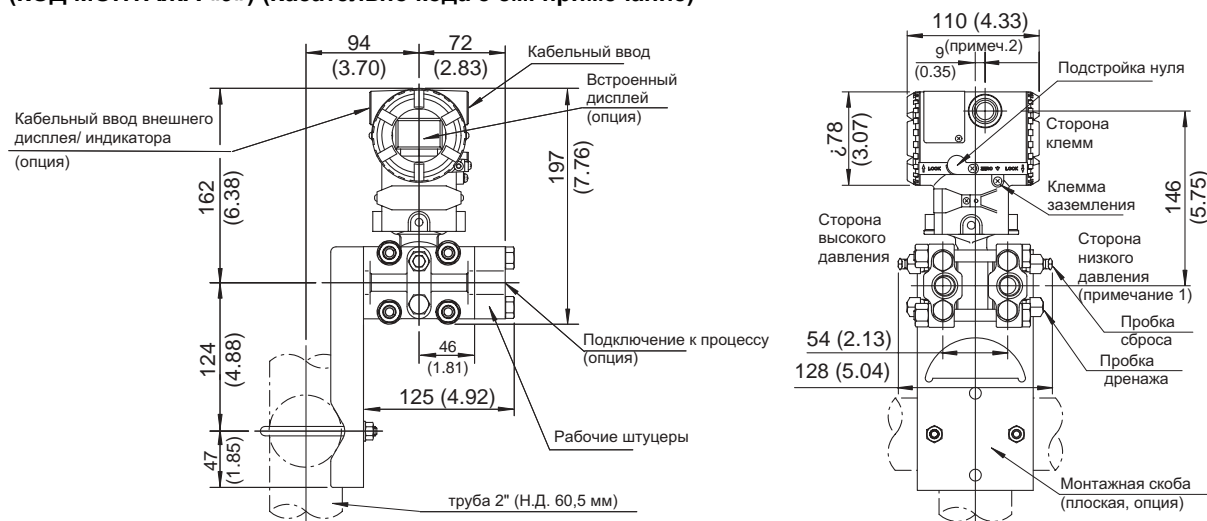
Ед. измерения: мм (значения в дюймах являются приблизительными)



Подвод импульсных трубок снизу (КОД МОНТАЖА «7»)

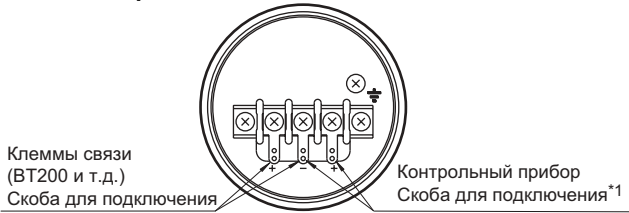


Горизонтальная импульсная обвязка (КОД МОНТАЖА «9») (Касательно кода 8 см. примечание)



*1: Если выбран код монтажа «2», «3» или «8», то расположение сторон высокого и низкого давления противоположно показанному на рисунке (т.е. сторона высокого давления находится справа).

● Схема расположения клемм



● Назначения клемм

SUPPLY ±	Клеммы для подключения питания и выходного сигнала
CHECK ±	Клеммы*1 для подключения внешнего индикатора (или амперметра)
⊖	Клемма заземления

*1 Внутреннее сопротивление внешнего индикатора или измерительного прибора не должно быть более 10 Ом. Не используется для Fieldbus (выходные сигналы с кодом F).

■ РУКОВОДСТВО ПО ВЫБОРУ МОДЕЛИ

Применение	Тип	Модель	Капсула	Диапазон измерений		Максимальное рабочее давление	
				кПа	in H ₂ O	МПа	psi
Дифференциальное давление	Типовой монтаж*1	EJA110A	L	0.5...10	2...40	16*4	500
			M	1...100	4...400	16	2000
			H	5...500	20...2000	16	2000
			V	0.14...14МПа	20...2000 psi	16	2000
Расход	Встроенная диафрагма	EJA115	L	1...10	4...40	3.5	500
			M	2...100	8...400	14	2000
			H	20...210	80...830	14	2000
Дифференциальное давление и уровень жидкости с выносными мембранными разделителями	Плоские мембраны + мембраны с выступом	EJA118N EJA118W EJA118Y	M	2.5...100	10...400	Определяется номиналом фланца	
			H	25...500	100...2000		
			E	0.1...1	0.4...4	50кПа	7.25
Малые дифференциальные давления	Типовой монтаж *1	EJA120A	E	0.1...1	0.4...4	50кПа	7.25
			M	1...100	4...400	32	4500
Дифференциальное давление при высоком статическом давлении	Типовой монтаж *1	EJA130A	H	5...500	20...2000	32	4500
			M	1...100	4...400	Определяется номиналом фланца	
Уровень жидкости в открытом и закрытом сосудах	Плоские мембраны + мембраны с выступом	EJA210A EJA220A	M	1...100	4...400	Определяется номиналом фланца	
			H	5...500	20...2000		
Абсолютное давление (вакуумное)	Типовой монтаж	EJA310A	L	0.67...10*2	2.67...40*2	10кПа*2	40 для H ₂ O*2
			M	1.3...130*2	0.38...38 inHg*2	130кПа*2	18.65*2
			A	0.03...3 МПа*2	4.3...430 psi*2	3000кПа*2	430*2
Избыточное давление	Типовой монтаж	EJA430A	A	0.03...3 МПа	4.3...430 psi	3	430
			B	0.14...14	20...2000 psi	14	2000
Избыточное давление с выносными мембранными разделителями	Мембрана с выступом	EJA438N	A	0.06...3 МПа	9...430 psi	Определяется номиналом фланца	
			B	0.46...7	66...1000 psi		
Избыточное давление с выносными мембранными разделителями	Плоская мембрана	EJA438W	A	0.06...3 МПа	8...430 psi	Определяется номиналом фланца	
			B	0.46...7	66...1000 psi		
Высокое избыточное давление	Типовой монтаж	EJA440A	C	5...32 МПа	720...4500 psi	32	4500
			D	5...50 МПа	720...7500 psi	50	7200
Абсолютное и избыточное давление	Прямой монтаж	EJA510A EJA530A	A	10...200	1.45...29 psi	200 кПа	29
			B	0.1...2 МПа	14.5...290 psi	2	290
			C	0.5...10МПа	72.5...1450 psi	10	1450
			D	5...50 МПа	720...7200 psi	50	7200

*1: Типовой монтаж означает подключение к процессу 1/4-18 NPTF (1/2-14 NPTF со штуцером) с межцентровым расстоянием 2-1/8".

*2: Результаты измерений в абсолютных единицах.

*3: Результаты измерений в абсолютных единицах для модели EJA510A.

*4: В комбинации с кодами H, M, T, A, D и B (материал частей, контактирующих со средой) эта величина равна 3.5 МПа.

<Информация для размещения заказа> "<>"

Укажите при заказе прибора :

1. Модель, суффикс-коды и коды опций.
2. Диапазон и единицы калибровки
 - 1) Диапазон калибровки может быть задан с точностью до 5 знаков (без учета точки в десятичной дроби) для нижнего и верхнего значения диапазона в пределах от -32000 до 32000.
 - 2) Может быть выбрана только одна единица измерения из таблицы "Установки при отгрузке" (см. стр.3)
3. Выберите «линейный» или «извлечение кв. корня» для режима выхода и режима отображения на дисплее.
Примечание: по умолчанию обеспечивается «линейный» режим.

4. Выберите «нормальный» или «обратный» режим работы

Примечание: По умолчанию обеспечивается «нормальный» режим.

5. Шкала на индикаторе и единицы измерения (только для датчика со встроенным индикатором)
Укажите 0-100% для шкалы в % или шкалу и единицы измерения для задания шкалы в технических единицах. Шкала может быть задана с точностью до 5 знаков (не учитывая точку в десятичной дроби) для нижнего и верхнего значения шкалы в диапазоне от -19999 до 19999.
6. Номер позиции (если требуется)